

*ООО "Юргaproект"*

*Выписка из реестра членoв самoрегулируемoй oрганизации  
№ ПНЦ 090072/61 от 24.10.2022 г.*

*Кемеровская область-Кузбасс, Юргинский муниципальный округ,  
п.ст. Юрга 2-я, ул. Заводская.*

*Благоустройство общественной территории - аллея "Героев"  
по программе "Формирование современной городской среды  
на 2019-2025 годы"*

*Рабочая документация  
Генеральный план*

*0074-22-ГП*

*Директор*

*Главный инженер проекта*



*[Signature]* Е.В. Остапенко

*[Signature]* Е.Э. Юрманова

*2022 г.*

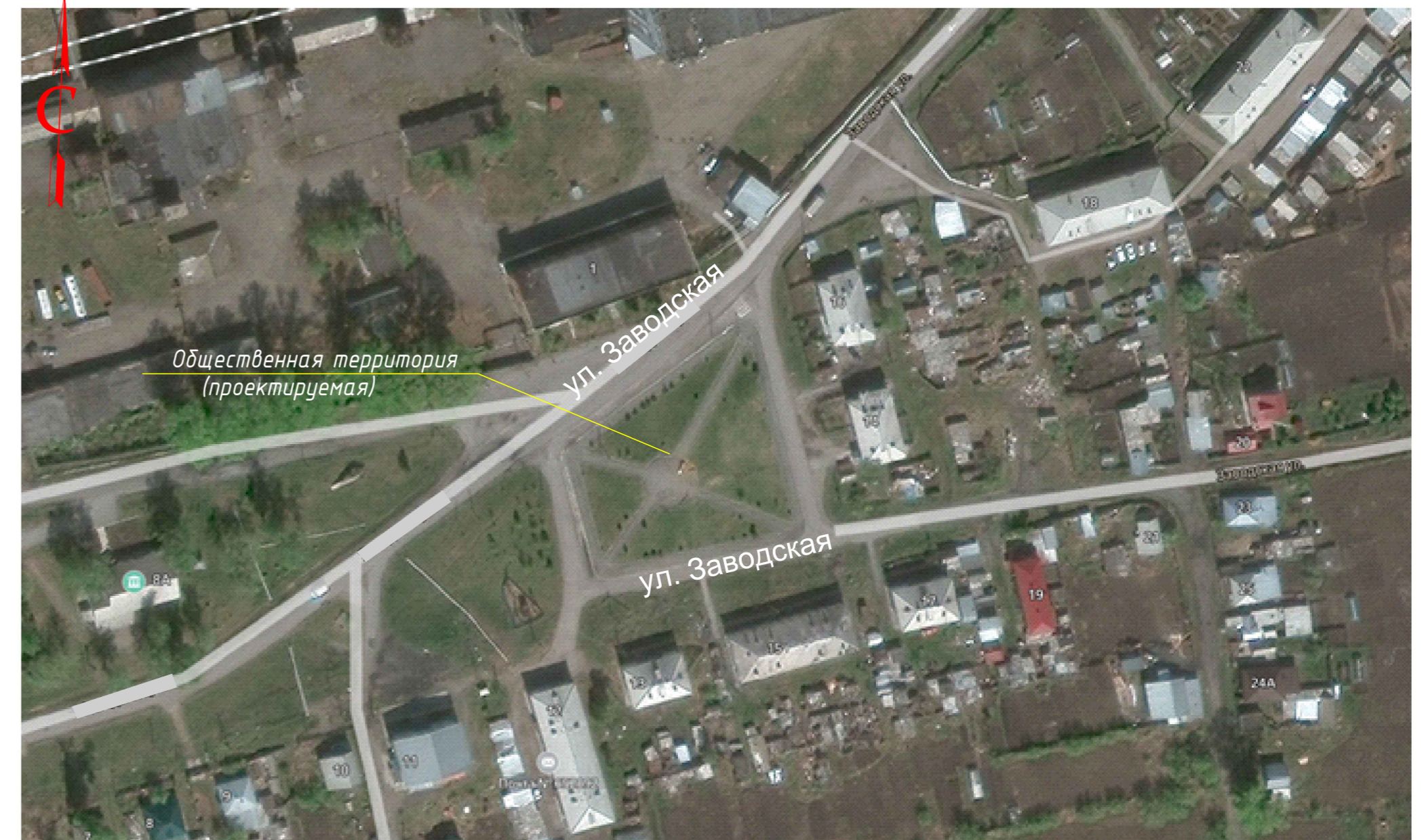
## Ведомость чертежей раздела ГП

Лист	Наименование	Примечание
1	Общие данные	
2	План демонтажных работ. Разбивочный план	
3	План благоустройства. План озеленения	
4	План расположения малых архитектурных форм	
5	Малые архитектурные формы	
6	Дорожные покрытия	

## Ведомость разделов и подразделов проектной документации

Обозначение	Наименование	Примечание
0074-22-ГП	Рабочая документация	
0074-22-СМ	Сметная документация	

## Ситуационный план



- Рабочая документация разработана на основании:
  - письма-заказа № 02-01-09/1110 от 03.11.2022 г.;
  - задания на проектирование;
  - топографического плана масштаба 1:500 (съёмка выполнена в ноябре 2022г.). Система координат местная, система высот Балтийская.
- При производстве строительно-монтажных работ следует руководствоваться действующими нормами и правилами по технике безопасности СП 49.13330.2010 "СНиП 12-03-2001 Безопасность труда в строительстве. Часть 1. Общие требования" и инструкцией по охране труда при производстве земляных работ.
- Утилизация строительного мусора и твердых бытовых отходов со строительной площадки осуществляется по мере накопления, вывозятся в специально отведённые места для утилизации.

0074-22-ГП

Кемеровская область-Кузбасс, Юргинский муниципальный округ,  
п.ст. Юрга 2-я, ул. Заводская.  
Благоустройство общественной территории - аллея "Героев" по программе  
"Формирование современной городской среды на 2019-2025 годы"

Изм.	Кол.уч.	Лист	Индок.	Подпись	Дата	Стадия	Лист	Листов
Разработал		Садыкова		<i>af</i>	11.22	Р	1	6
ГИП		Юрманова		<i>Юрманова</i>				
Директор		Остапенко		<i>Остапенко</i>		Общие данные		
Н. контр.		Трофимова		<i>Трофимова</i>				

Общие данные

ООО "Юргапроект"

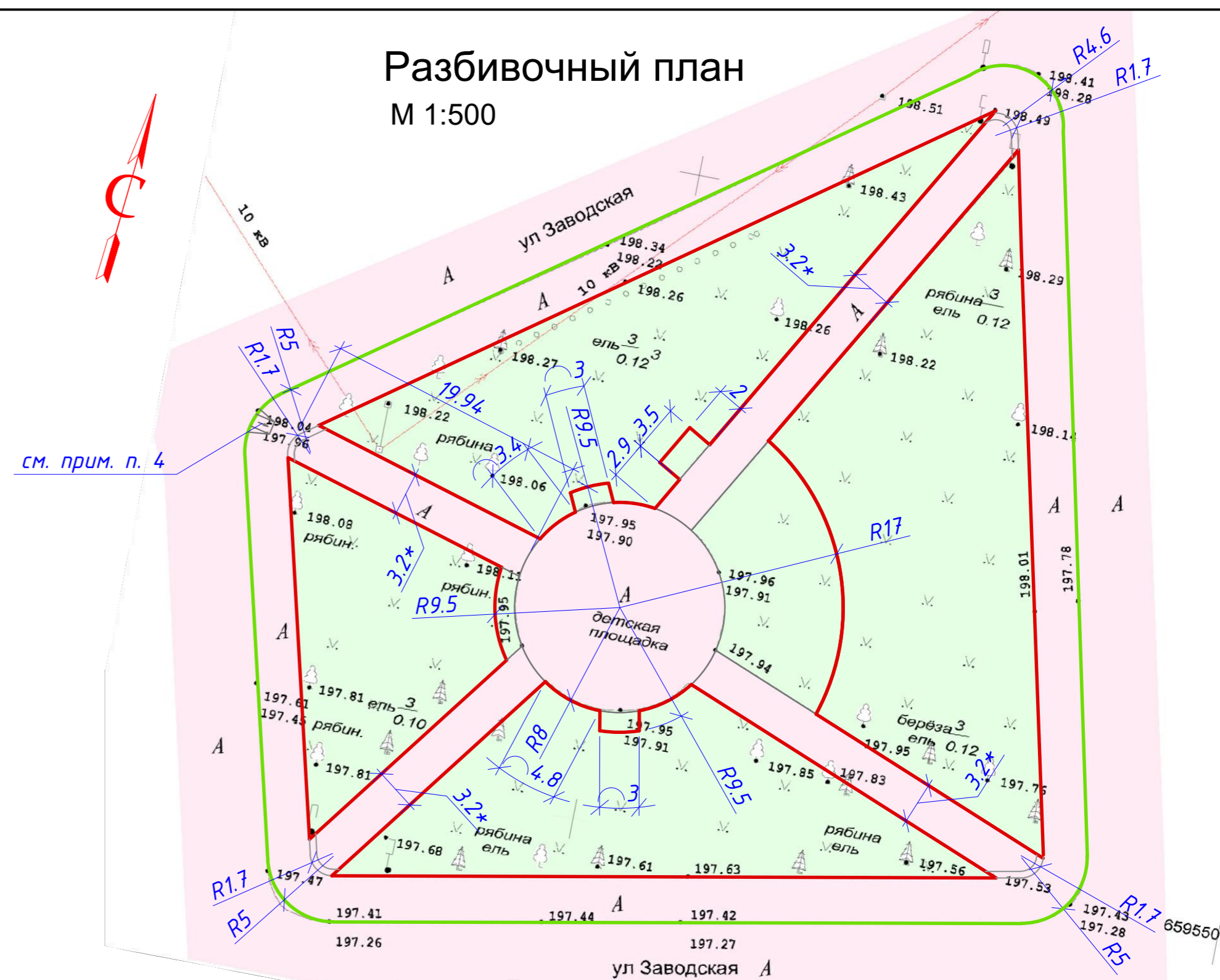
Проектная документация разработана в соответствии с действующими нормами, правилами, инструкциями и гос. стандартами.

Главный инженер проекта *Юрманова* /Е.Э. Юрманова/

План демонтажных работ  
М 1:500



Разбивочный план  
М 1:500



Ведомость демонтажных и земляных работ

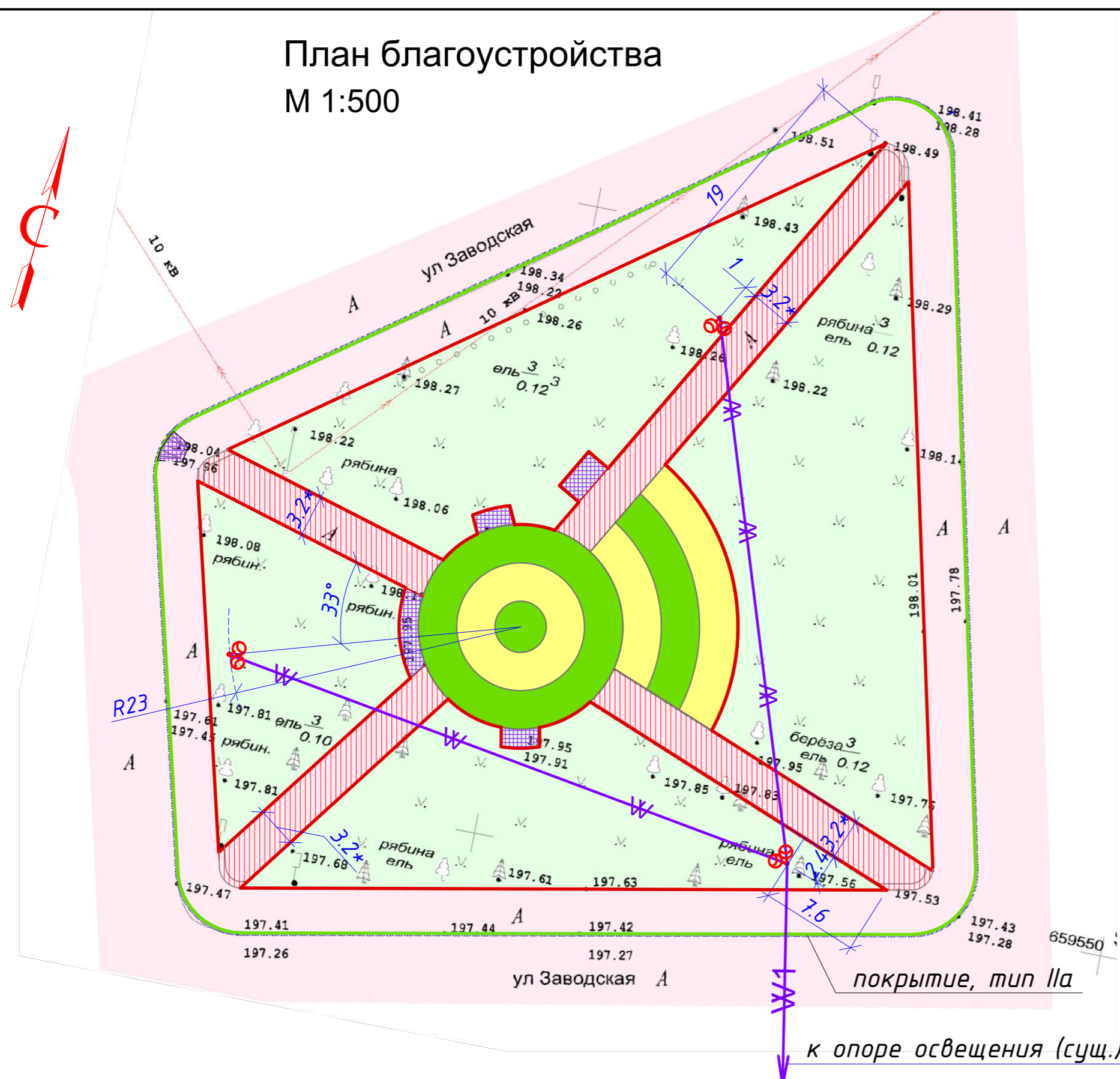
№ п/п	Наименование	Ед. изм.	Кол-во
<b>демонтажные работы</b>			
1	Разборка бортовых камней на бетонном основании БР 100.30.15 (проезды)	п.м	230,00
2	Разборка бортовых камней на бетонном основании БР 100.20.8 (тротуары)	п.м	446,00
5	Разборка части пешеходного тротуара в асфальтобетонном исполнении при замене бортового камня, устройстве пандусов БР 100.20.8, S=95,0 м²: асфальтобетон h=40 мм ГПС h=100 мм	м³	3,8 9,5
4	Разборка части дорожного покрытия в асфальтобетонном исполнении при замене бортового камня БР 100.30.15, S=46,0 м²: асфальтобетон h=70 мм	м³	3,2
<b>земляные работы</b>			
5	выемка грунта II группы при устройстве асфальтобетонного тротуаров, спортивной площадки, замене и устройстве бортового камня h=0,2м....0,4м	м³	105,0
6	доставка грунта при устройстве бортового камня БР 100.30.15, БР 100.20.8 грунт I группы (на газоны)	м³	25,0

- Условные обозначения:**
- демонтаж существующего бортового камня БР 100.30.15
  - демонтаж существующего бортового камня БР 100.20.8
  - выемка грунта II группы при устройстве асфальтобетонного покрытия тротуаров, спортивной площадки, замене и устройстве бортового камня h=0,2м....0,4м
  - монтаж бортового камня БР 100.30.15
  - монтаж бортового камня БР 100.20.8
  - устройство пандуса для МГН
  - разборка части пешеходного тротуара, проезда - в асфальтобетонном исполнении при замене бортового камня, устройстве пандусов

1. Размеры даны в метрах.
2. Привязку проектируемой спортивной площадки, карманов производить от наружных граней существующих пешеходных тротуаров.
3. Размеры со значком \* - размер уточнить по месту.
4. В местах сопряжения пешеходного тротуара и проезда выполнить понижение бортового камня до 0.015м шириной 1.0м (пандус).
5. Перед началом земляных работ вызвать представителей служб по эксплуатации инженерных коммуникаций и согласовать с ними производство работ, обеспечивающих сохранение коммуникаций и соблюдение правил по технике безопасности.

0074-22-ГП										
Кемеровская область-Кузбасс, Юргинский муниципальный округ, п.ст. Юрга 2-я, ул. Заводская. Благоустройство общественной территории - аллея "Героев" по программе "Формирование современной городской среды на 2019-2025 годы"										
Изм.	Кол.уч.	Лист	Индок.	Подпись	Дата					
				Садыкова	11.22					
<table border="1" style="width: 100%;"> <tr> <td>Стадия</td> <td>Лист</td> <td>Листов</td> </tr> <tr> <td>Р</td> <td>2</td> <td></td> </tr> </table>					Стадия	Лист	Листов	Р	2	
Стадия	Лист	Листов								
Р	2									
ГИП	Юрманова									
Директор	Остапенко									
Н. контр.	Трофимова									
План демонтажных работ. Разбивочный план										
ООО "Юргaproект"										

План благоустройства  
М 1:500



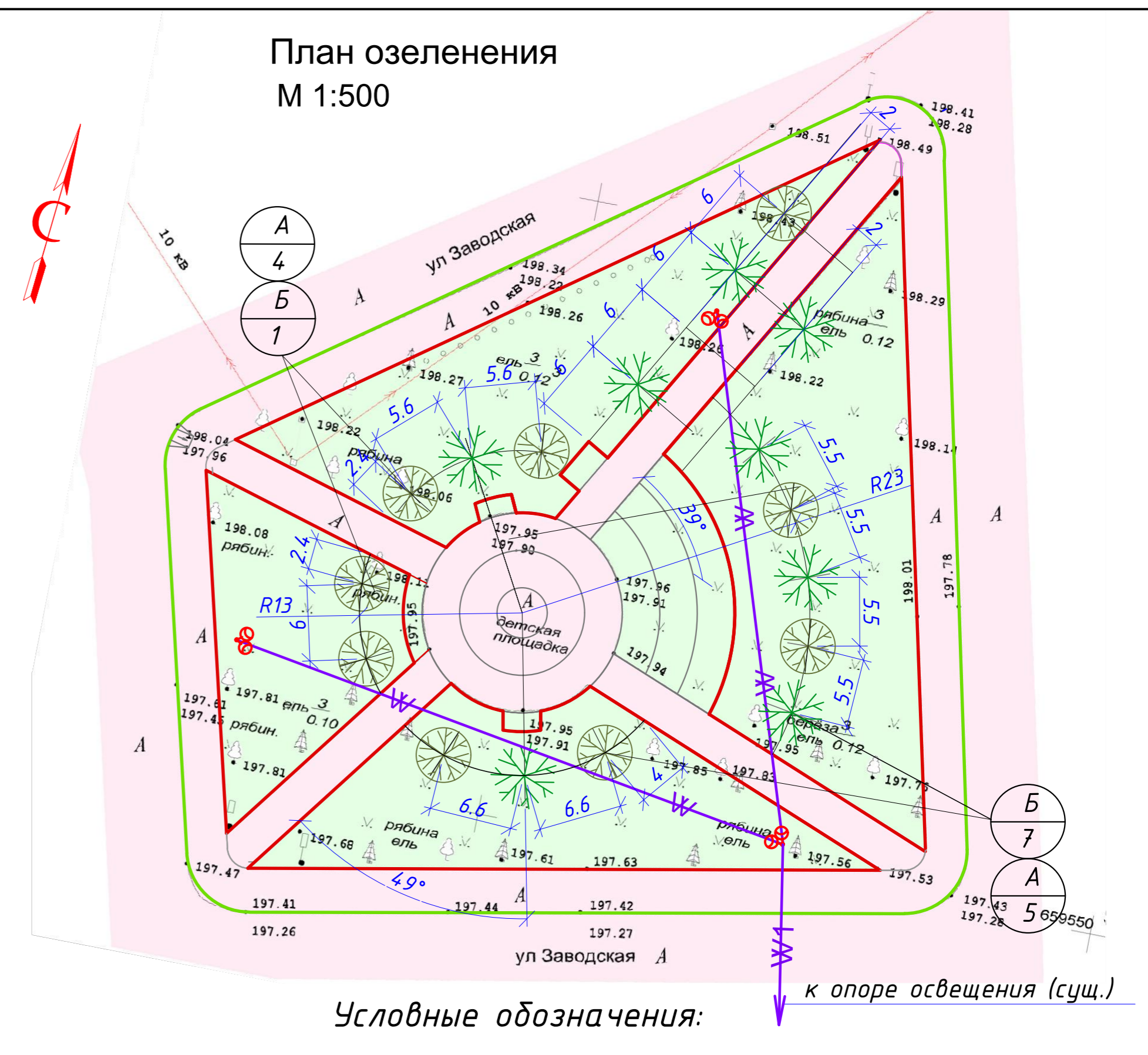
Ведомость тротуаров, дорожек и площадок

Поз.	Наименование	Тип	Площадь покрытия, м <sup>2</sup>	Примечание
1	тротуары с асфальтобетонным покрытием бортовой камень БР 100.20.8 L=450,0 п.м	2	32,0	
2	тротуары с асфальтобетонным покрытием	2а	444,0	
3	детская площадка, покрытие - бесшовное покрытие из резиновой крошки	2б	66,0	
4	спортивная площадка, покрытие - бесшовное покрытие из резиновой крошки	4	98,0	
5	проезды с асфальтобетонным покрытием бортовой камень БР100.30.15 L=230,0 п.м	IIa	46,0	

Ведомость элементов озеленения

Поз.	Наименование породы или вида насаждения	Возраст, лет	Кол., шт	Примечание
А	Рябина,	7	9	размер кома 0.8x0.8x0.5
Б	Ель колючая,	7	8	

План озеленения  
М 1:500



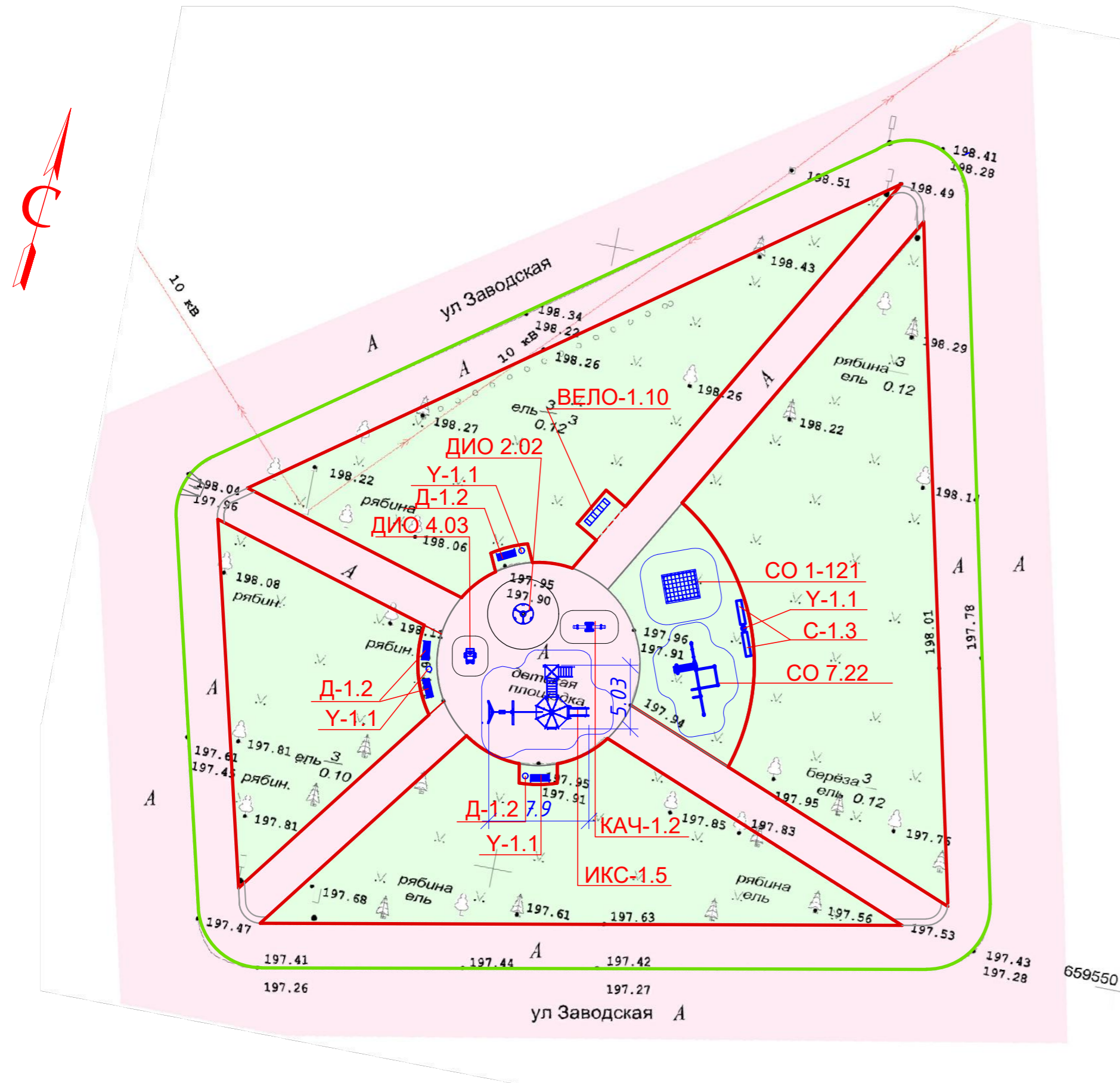
Условные обозначения:

- монтаж бортового камня БР 100.30.15
- монтаж бортового камня БР 100.20.8
- опора наружного освещения, проектируемая
- проектируемая Н/В кабельная линия (воздушная), L=40,0 п.м
- проектируемая Н/В кабельная линия, L=114,0 п.м, в т.ч. (в траншее-90м)

1. Размеры даны в метрах.
2. Разбивку озеленения вести от проектируемой площадки и существующих тротуаров.
3. Работы по благоустройству и озеленению проводить после устройства тротуаров и площадок.
4. Работы по озеленению общественной территории выполнить общественными организациями (на общественных началах) п.ст. Юрга 2-я.
5. Газон засеять травами устойчивыми к частым скашиваниям и вытаптыванию.

0074-22-ГП					
Кемеровская область-Кузбасс, Юргинский муниципальный округ, п.ст. Юрга 2-я, ул. Заводская.					
Благоустройство общественной территории - аллея "Героев" по программе "Формирование современной городской среды на 2019-2025 годы"					
Изм.	Кол.уч.	Лист	Индок.	Подпись	Дата
Разработал	Садыкова				11.22
ГИП	Юрманова				
Директор	Остапенко				
Н. контр.	Трофимова				
				Стадия	Лист
				Р	3
План благоустройства. План озеленения				ООО "Юргaproект"	

План расположения малых архитектурных форм  
М 1:500

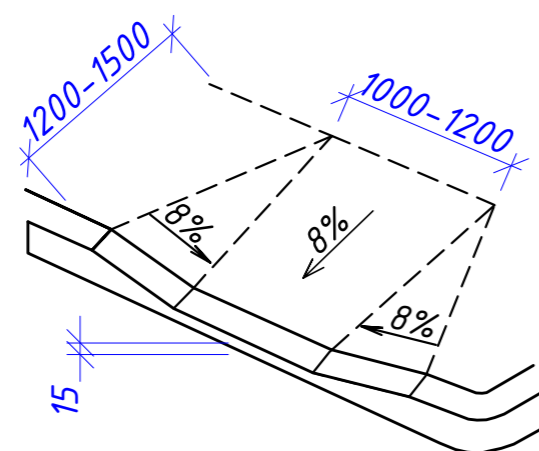


Ведомость малых архитектурных форм и переносных изделий

Поз.	Обозначение	Наименование	Кол.	Примечание
1		Спортивный комплекс СО 7.22 Гимнастические кольца, три турника классического хвата, шведская стенка, брусья, лавка для упражнения на пресс наклонная	1	ООО "АТРИКС-42" г. Кемерово (или аналог)
2		Качалка на пружине "Пароход" ДИО 4.03	1	
3		Детская карусель ДИО 2.02	1	
4		Спортивный комплекс с шестом СО - 1.121	1	
5		Качалка-балансир КАЧ -1.2	1	ООО "АРТ-МАСТЕР" г. Кемерово (или аналог)
6		Игровой комплекс ИКС-1.5	1	
7		Велопарковка ВЕЛО-1.1	1	
8		Урна металлическая У-1.1	4	
9		Скамья парковая С-1.3	2	
10		Диван парковый Д-1.2	4	
		Кабель самонесущий изолированный СИП-4.4x25-0,6/1, п.м	40,0	
		Кабель силовой ВВГ 2x2.5-660, п.м	114,0	
		Опора наружного освещения h=8,0м, шт.	3	
		Светильники уличного освещения ГКЧ15-4.00-105 (аналог), шт.	6	
		Кронштейн двухрожковый, шт.	3	

1. Размещение оборудования на площадке производить согласно масштабу чертежа.
2. Данный лист смотреть с листом ГП-5.

ДЕТАЛЬ СОПРЯЖЕНИЯ БОРТОВОГО КАМНЯ  
ПЕШЕХОДНЫХ ПУТЕЙ И ПРОЕЗДОВ



Взам. инв. N	
Подпись и дата	
Инв. N подл.	

0074-22-ГП					
Кемеровская область-Кузбасс, Юргинский муниципальный округ, п.ст. Юрга 2-я, ул. Заводская. Благоустройство общественной территории - аллея "Героев" по программе "Формирование современной городской среды на 2019-2025 годы"					
Изм.	Кол.уч.	Лист	Индок.	Подпись	Дата
Разработал	Садыкова				11.22
ГИП	Юрманова				
Директор	Остапенко				
Н. контр.	Трофимова				
				Стадия	Лист
				Р	4
План расположения малых архитектурных форм				ООО "Юргaproект"	

Детская карусель  
ДИО 2.02



Качалка-балансир КАЧ -1.2



Качалка на пружине "Пароход"  
ДИО 4.03



Велопарковка ВЕЛО-1.1



Спортивный комплекс СО 7.22.  
Гимнастические кольца, три турника  
классического хвата, шведская стенка, брусья,  
лавка для упражнения на пресс наклонная



Спортивный комплекс с шестом СО 1.121  
возрастная группа 6-12



Игровой комплекс ИКС-1.5  
возрастная группа 3-12



Скамья парковая С-1.3



Диван парковый Д-1.2



Урна металлическая  
У-1.1



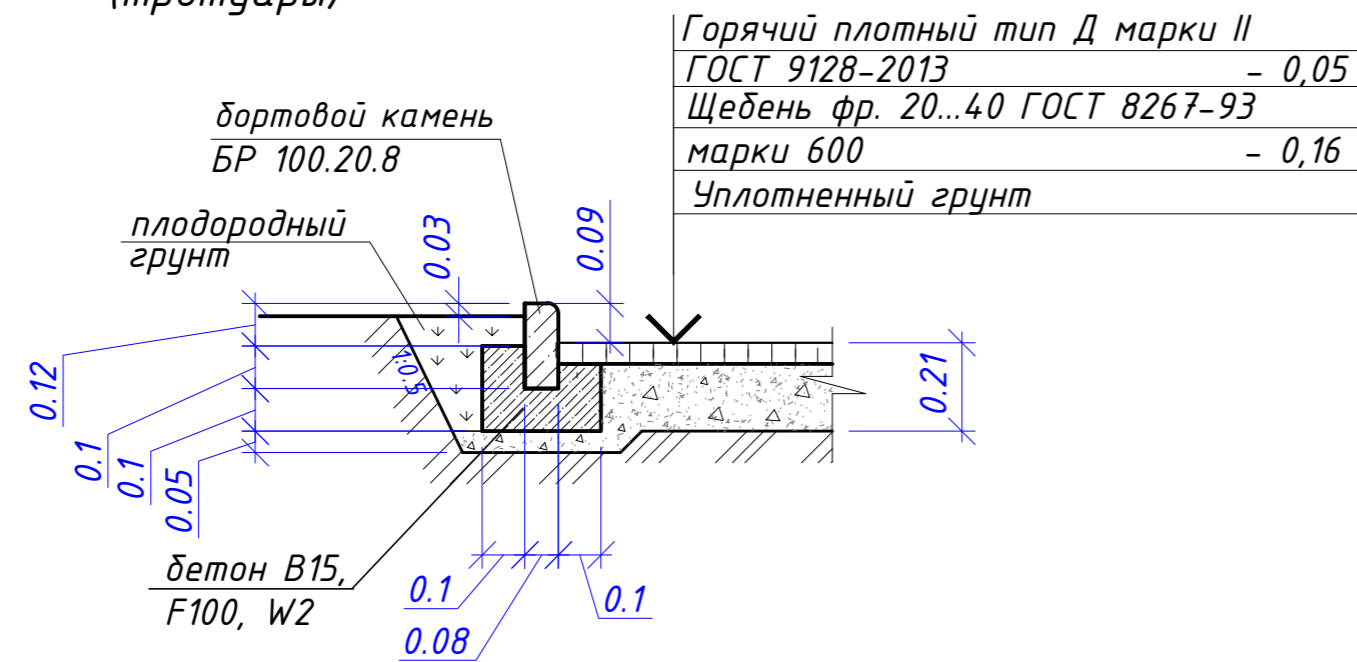
1. Данный лист рассматривать совместно с листом ГП-4.
2. Размещение оборудования на площадках производить согласно масштабу чертежа.
3. Установка малых архитектурных форм производится силами поставщиков.
4. Установленное на площадках оборудование должно соответствовать возрастной категории площадок, и всем требованиям следующих стандартов: ГОСТ Р 52167-2012, ГОСТ Р 52168-2012, ГОСТ Р 52169-2012, ГОСТ Р 52299-2004, ГОСТ Р 52300-2004, ГОСТ Р 52301-2004, ГОСТ Р ЕН 1177-2006, ГОСТ Р 53102-2008, ГОСТ Р 54415-2011, ГОСТ Р 54847-2011.
5. При дополнении или изменении состава оборудования, принимаемое должно соответствовать всем вышеперечисленным стандартам и иметь паспорт соответствия по ГОСТ 2.601, а также, при его установке должна учитываться зона безопасности для данного оборудования в соответствии с ГОСТ Р 52169-2012.

						0074-22-ГП			
						Кемеровская область-Кузбасс, Юргинский муниципальный округ, п.ст. Юрга 2-я, ул. Заводская. Благоустройство общественной территории - аллея "Героев" по программе "Формирование современной городской среды на 2019-2025 годы"			
Изм.	Кол.уч.	Лист	Индок.	Подпись	Дата		Стадия	Лист	Листов
Разработал	Садыкова			<i>af</i>	11.22		Р	5	
ГИП	Юрманова			<i>Юрманова</i>					
Директор	Остапенко			<i>Остапенко</i>					
Н. контр.	Трофимова			<i>Трофимова</i>		Малые архитектурные формы			000 "Юргaproект"

# Дорожные покрытия

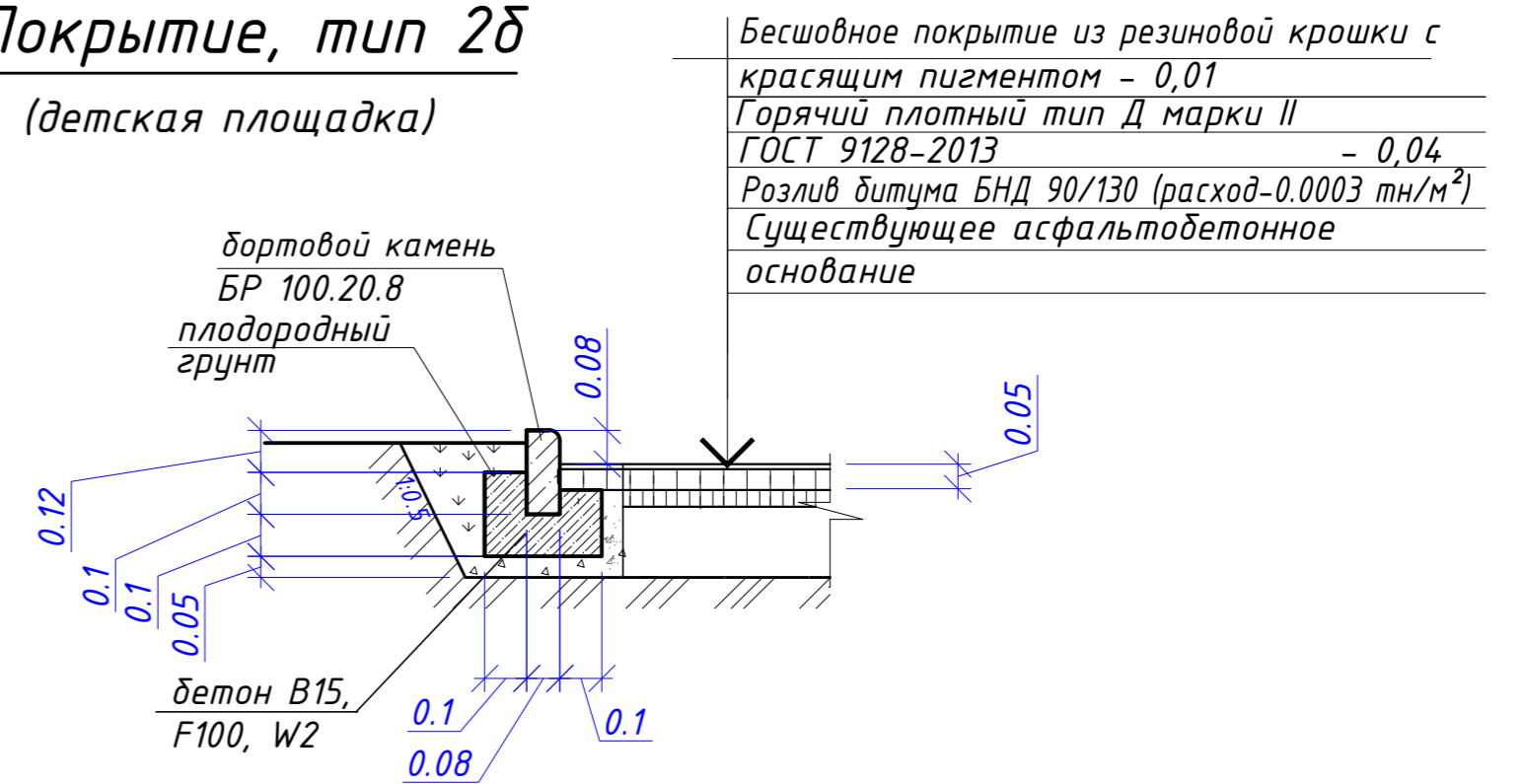
## Покрытие, тип 2

(тротуары)



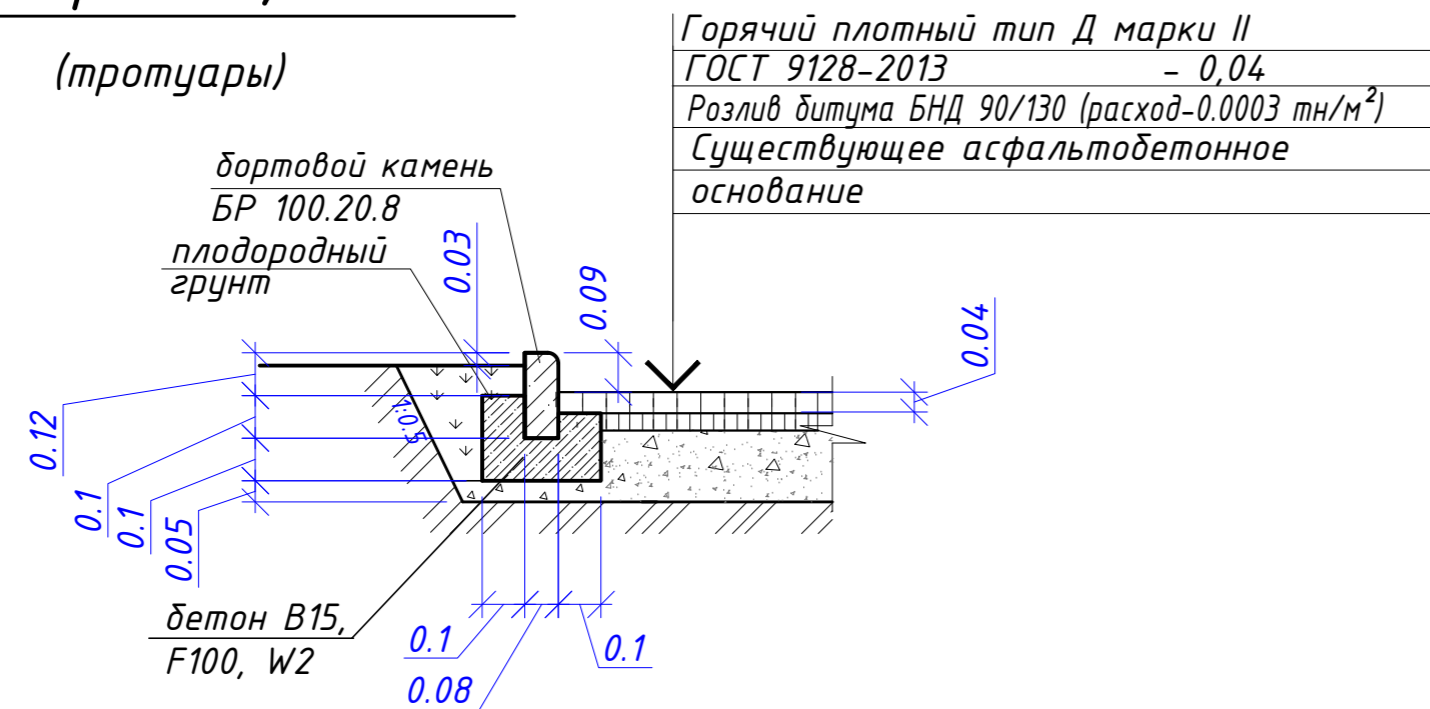
## Покрытие, тип 2б

(детская площадка)



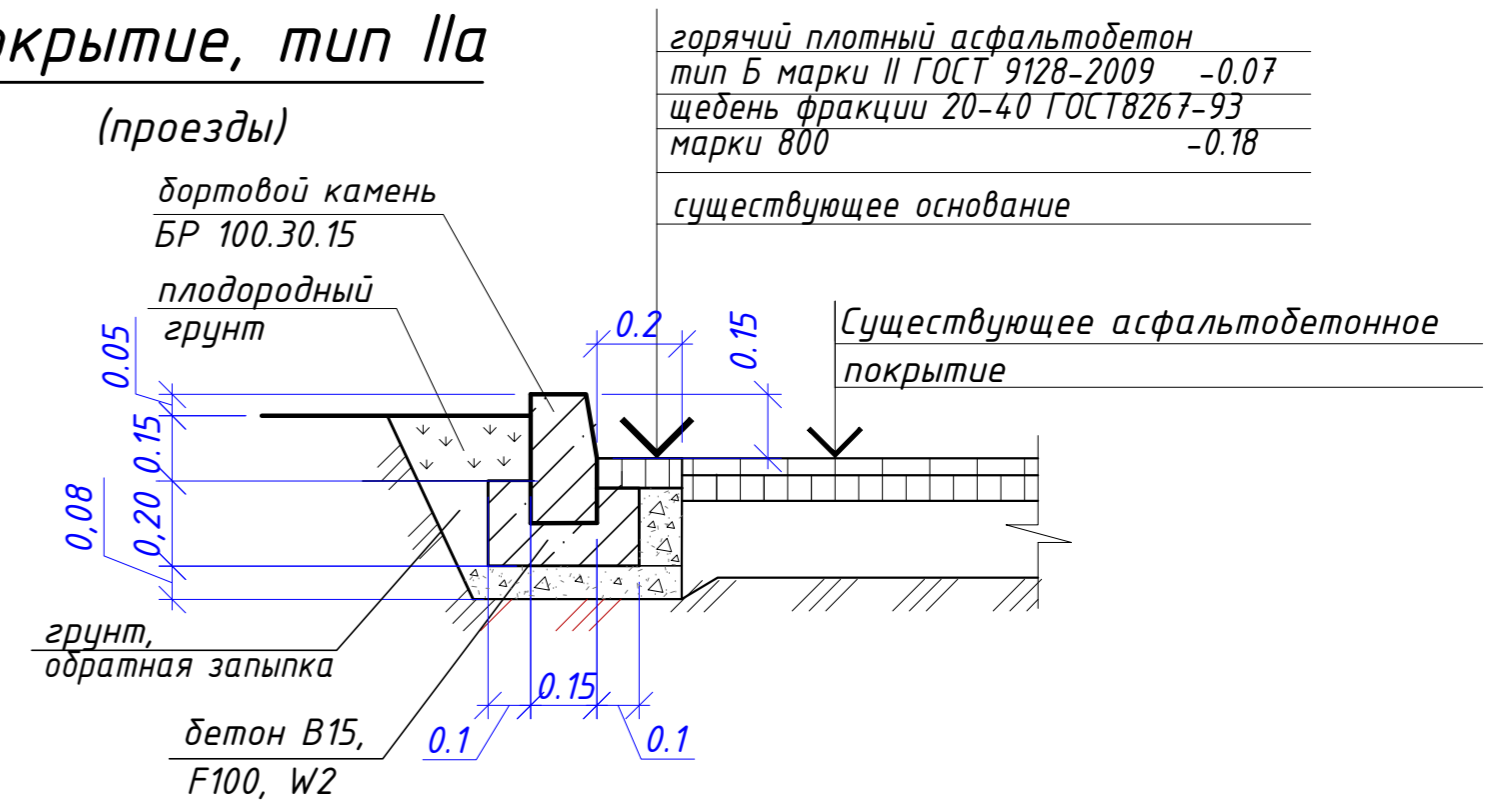
## Покрытие, тип 2а

(тротуары)



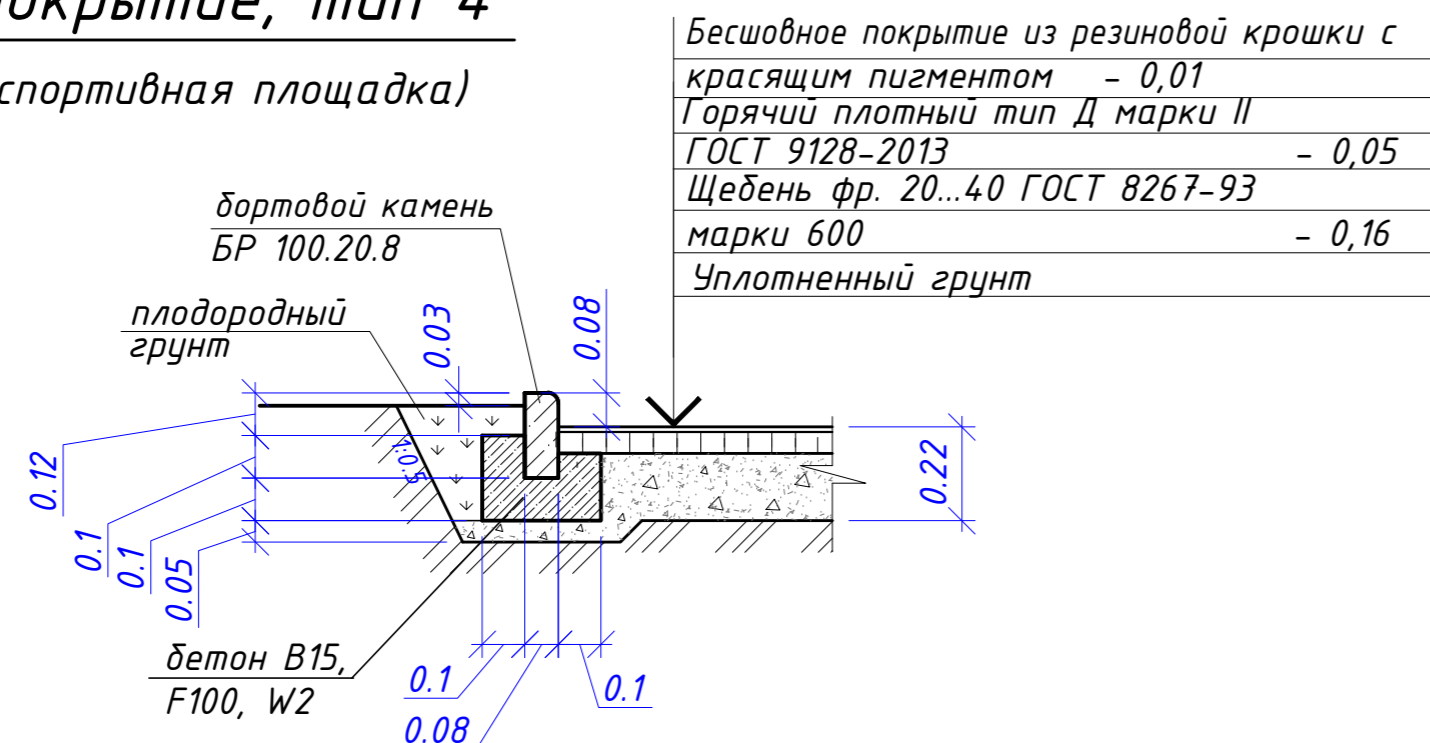
## Покрытие, тип IIа

(проезды)



## Покрытие, тип 4

(спортивная площадка)



1. Размеры даны в метрах.
2. Данный лист смотреть с листом ГП-3.

Изм.	Кол.уч.	Лист	Индок.	Подпись	Дата
Разработал	Садыкова				11.22
ГИП	Юрманова				
Директор	Остапенко				
Н. контр.	Трофимова				

0074-22-ГП					
Кемеровская область-Кузбасс, Юргинский муниципальный округ, п.ст. Юрга 2-я, ул. Заводская.					
Благоустройство общественной территории - аллея "Героев" по программе "Формирование современной городской среды на 2019-2025 годы"					
Изм.	Кол.уч.	Лист	Индок.	Подпись	Дата
Разработал	Садыкова				11.22
ГИП	Юрманова				
Директор	Остапенко				
Н. контр.	Трофимова				
Дорожные покрытия				Стадия	Лист
				Р	6
				Листов	
				000 "Юргaproект"	