

*ООО "Юргaproект"*

*Выписка из реестра членoв самoрегулируемoй oрганизации  
№ ПНЦ 090072/61 от 31.08.2023 г.*

*Кемеровская oбласть-Кузбасс, Юргинский муниципальный oкруг,  
д. Талая, ул. Центральная, 2г.*

*Благоустройство oбщественной территории по программе  
"Формирование современной городской среды на 2019-2025 годы" -  
"Сквер на Центральной"*

*Рабочая документация  
Генеральный план*

*0049-23-ГП*

*Директор*

*Е.В. Остапенко*

*Главный инженер проекта*

*Е.Э. Юрманова*

*2023 г.*

## Ведомость чертежей раздела ГП

Лист	Наименование	Примечание
1	Общие данные	
2	План демонтажных работ. Разбивочный план	
3	Разбивочный план	
4	План благоустройства	

## Ведомость разделов и подразделов проектной документации

Обозначение	Наименование	Примечание
0049-23-ГП	Рабочая документация	
0049-23-СМ	Сметная документация	

## Ситуационный план



- Рабочая документация разработана на основании:
  - письма-заказа № 02-01-09/845 от 31.07.2023 г.;
  - задания на проектирование;
  - топографического плана масштаба 1:500 (съёмка выполнена - август 2023 г.). Система координат местная, система высот Балтийская.
- При производстве строительно-монтажных работ следует руководствоваться действующими нормами и правилами по технике безопасности СП 49.13330.2010 "СНиП 12-03-2001 Безопасность труда в строительстве. Часть 1. Общие требования" и инструкцией по охране труда при производстве земляных работ.
- Утилизация строительного мусора и твердых бытовых отходов со строительной площадки осуществляется по мере накопления, вывозятся в специально отведённые места для утилизации.

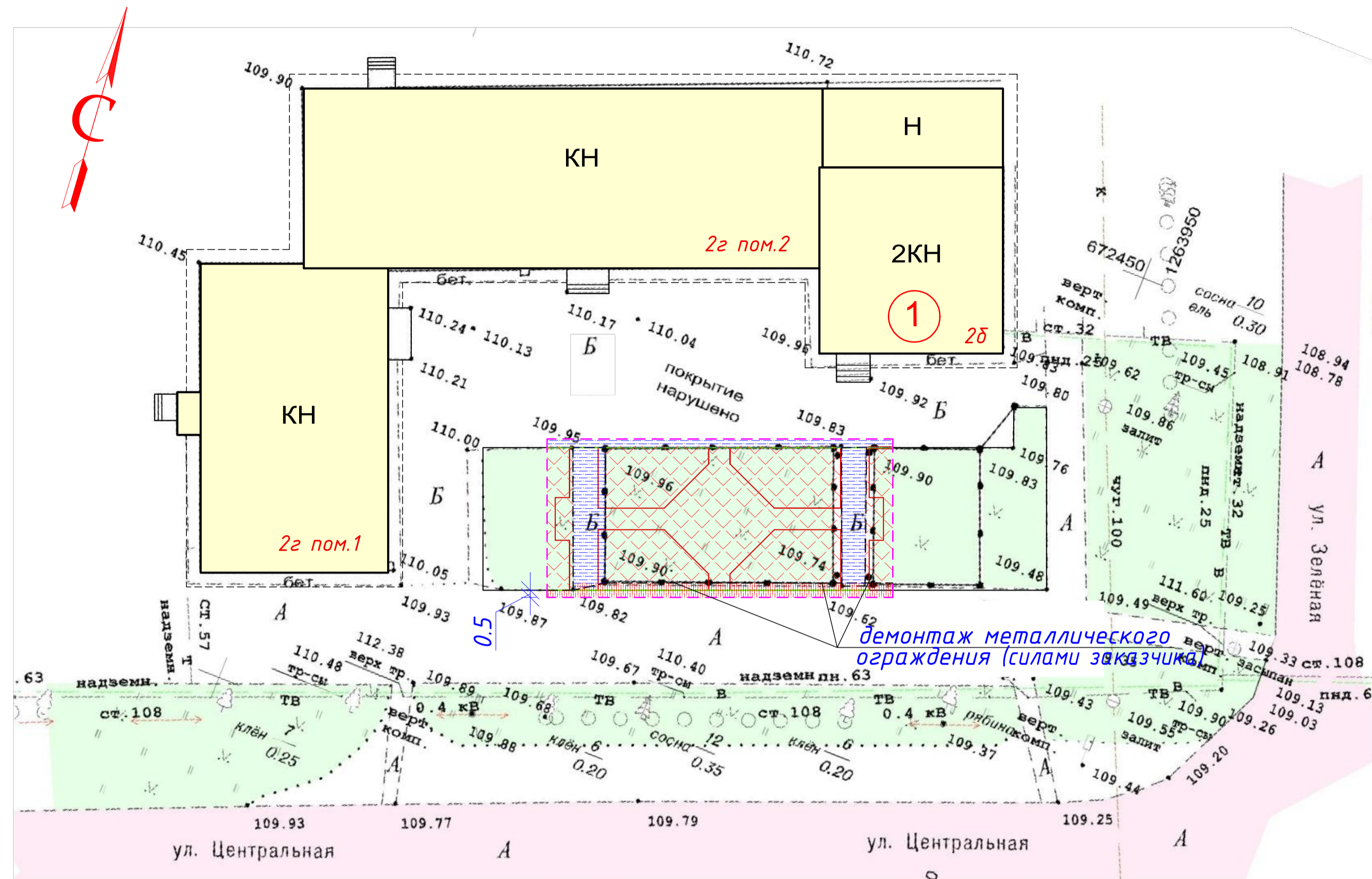
Проектная документация разработана в соответствии с действующими нормами, правилами, инструкциями и гос. стандартами.

Главный инженер проекта

/Е.Э. Юрманова/

						0049-23-ГП					
						Кемеровская область-Кузбасс, Юргинский муниципальный округ, д. Талая, ул. Центральная, 2г. Благоустройство общественной территории по программе "Формирование современной городской среды на 2019-2025 годы" - "Сквер на Центральной"					
Изм.	Кол.уч.	Лист	Индок.	Подпись	Дата	Стадия	Лист	Листов			
Разработал		Садыкова			09.23г.						
						Р	1	4			
ГИП		Юрманова				Общие данные					
Директор		Остапенко							ООО "Юргaproект"		
Н. контр.		Трофимова									

План демонтажных работ м 1:500



Условные обозначения:

- общественное здание (существ.)
- граница работ
- монтаж бортового камня БР 100.30.15
- монтаж бортового камня БР 100.20.8
- разборка части пешеходного тротуара в асфальтобетонном исполнении
- разборка части пешеходного тротуара плиты бетонные тол. 80мм
- выемка грунта при устройстве пешеходного тротуара, газонов

Ведомость демонтажных и земляных работ

№ п/п	Наименование	Ед. изм.	Кол-во
<i>демонтажные работы</i>			
1	Разборка части пешеходного тротуара в асфальтобетонном исполнении при замене бортового камня, S=24,0 м <sup>2</sup> : асфальтобетон h=40 мм ГПС h=160 мм	м <sup>3</sup>	0,96 3,84
2	Разборка части пешеходного тротуара, плиты бетонные тол. 80мм, S=60,0 м <sup>2</sup> : бетон h=80 мм песок h=5мм ГПС h=100 мм	м <sup>3</sup>	4,8 3,0 6,0
<i>земляные работы</i>			
3	выемка грунта II группы при устройстве асфальтобетонного тротуаров, замене и устройстве бортового камня h=0,2м....0,5м	м <sup>3</sup>	50,0
4	доставка грунта при устройстве газона, бортового камня БР 100.30.15, БР 100.20.8 грунт I группы	м <sup>3</sup>	25,0

Ведомость монтажных и земляных работ

№ п/п	Наименование	Ед. изм.	Кол-во
<i>монтажные работы</i>			
1	Подсыпка щебня фракции 20...40 при устройстве тротуара (покрытия тип 2)	м <sup>3</sup>	10,40

Взам. инв. N  
Подпись и дата  
Инв. N подл.

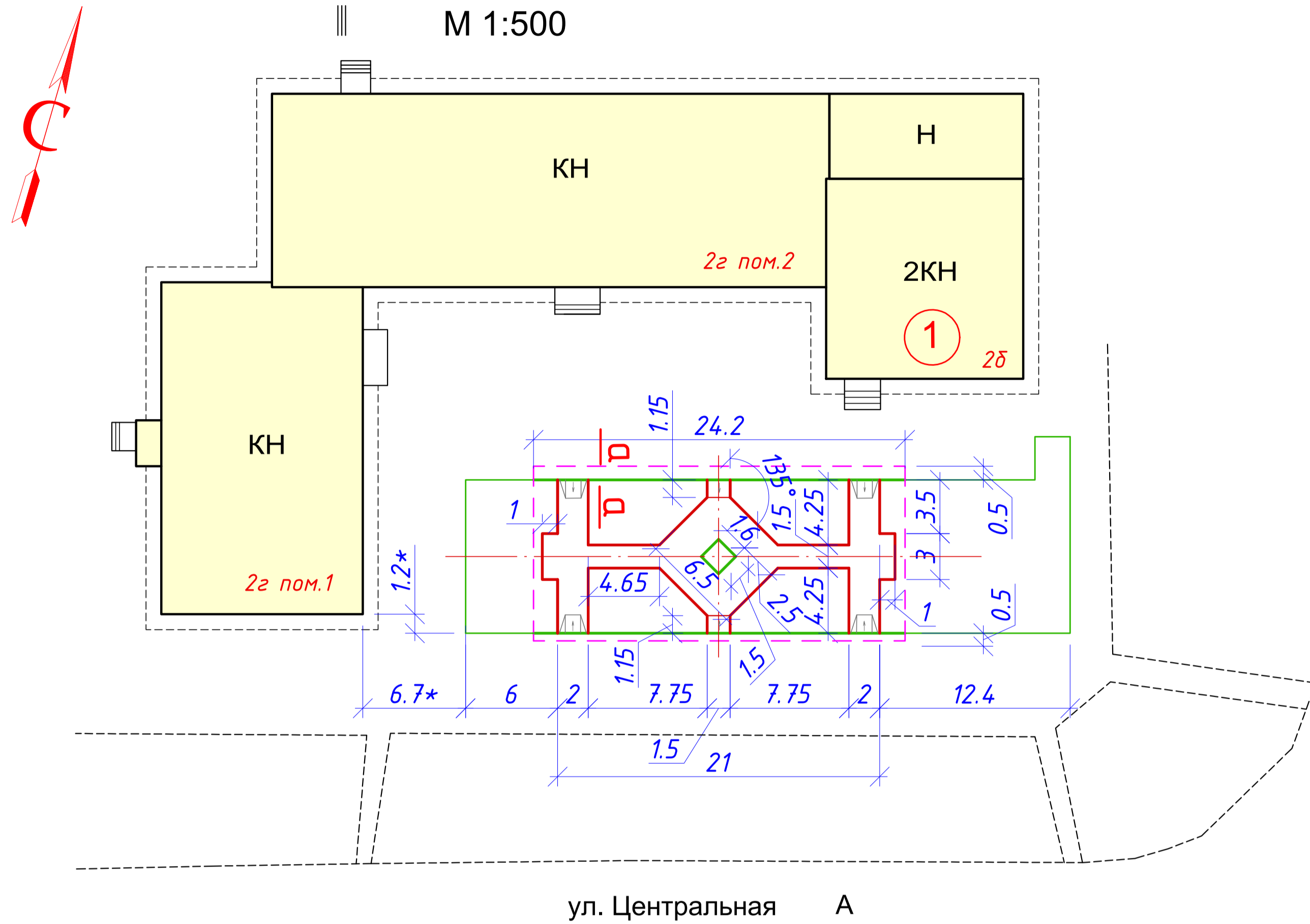
0049-23-ГП					
Кемеровская область-Кузбасс, Юргинский муниципальный округ, д. Талая, ул. Центральная, 2г. Благоустройство общественной территории по программе "Формирование современной городской среды на 2019-2025 годы" - "Сквер на Центральной"					
Изм.	Кол.уч.	Лист	Индок.	Подпись	Дата
Разработал	Садыкова				09.23г.
ГИП	Юрманова				
Директор	Остапенко				
Н. контр.	Трофимова				
План демонтажных работ.				Стадия	Лист
				P	2
				Листов	
				000 "Юргaproект"	

## Экспликация зданий и сооружений

Номер по генплану	Наименование	Примечание
1	Общественное здание	существ.

### Разбивочный план

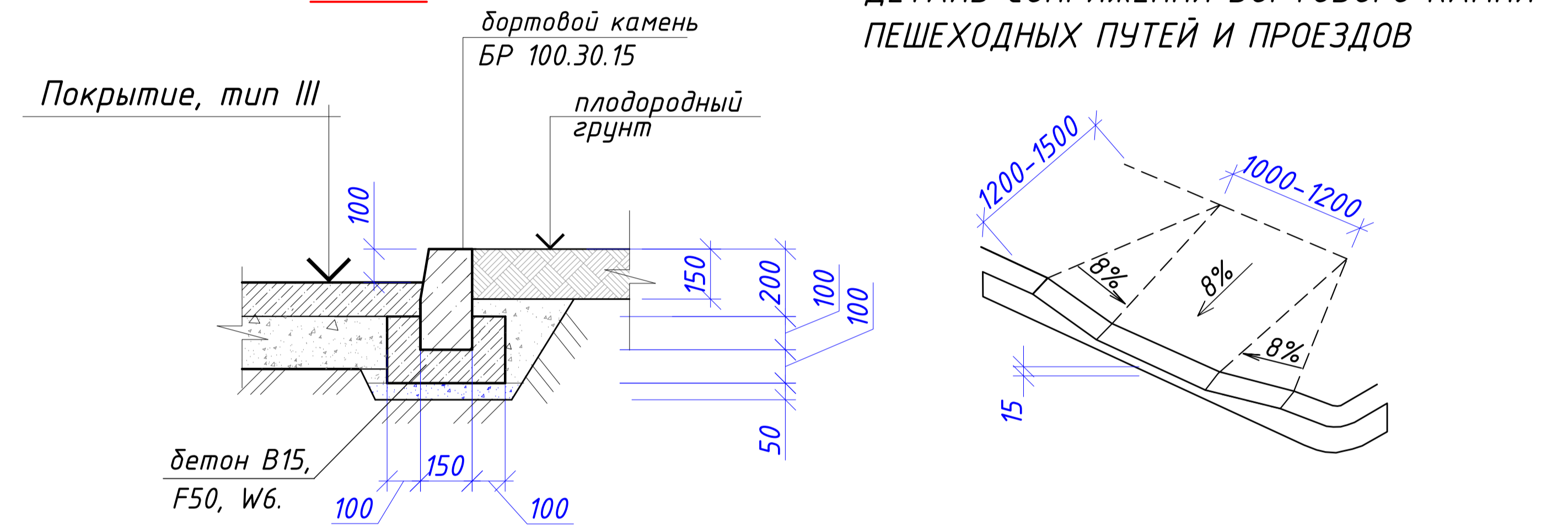
М 1:500



#### Условные обозначения:

- общественное здание (существ.)
- устройство пандуса для МГН
- граница работ по объекту
- монтаж бортового камня БР 100.30.15
- монтаж бортового камня БР 100.20.8

### а - а

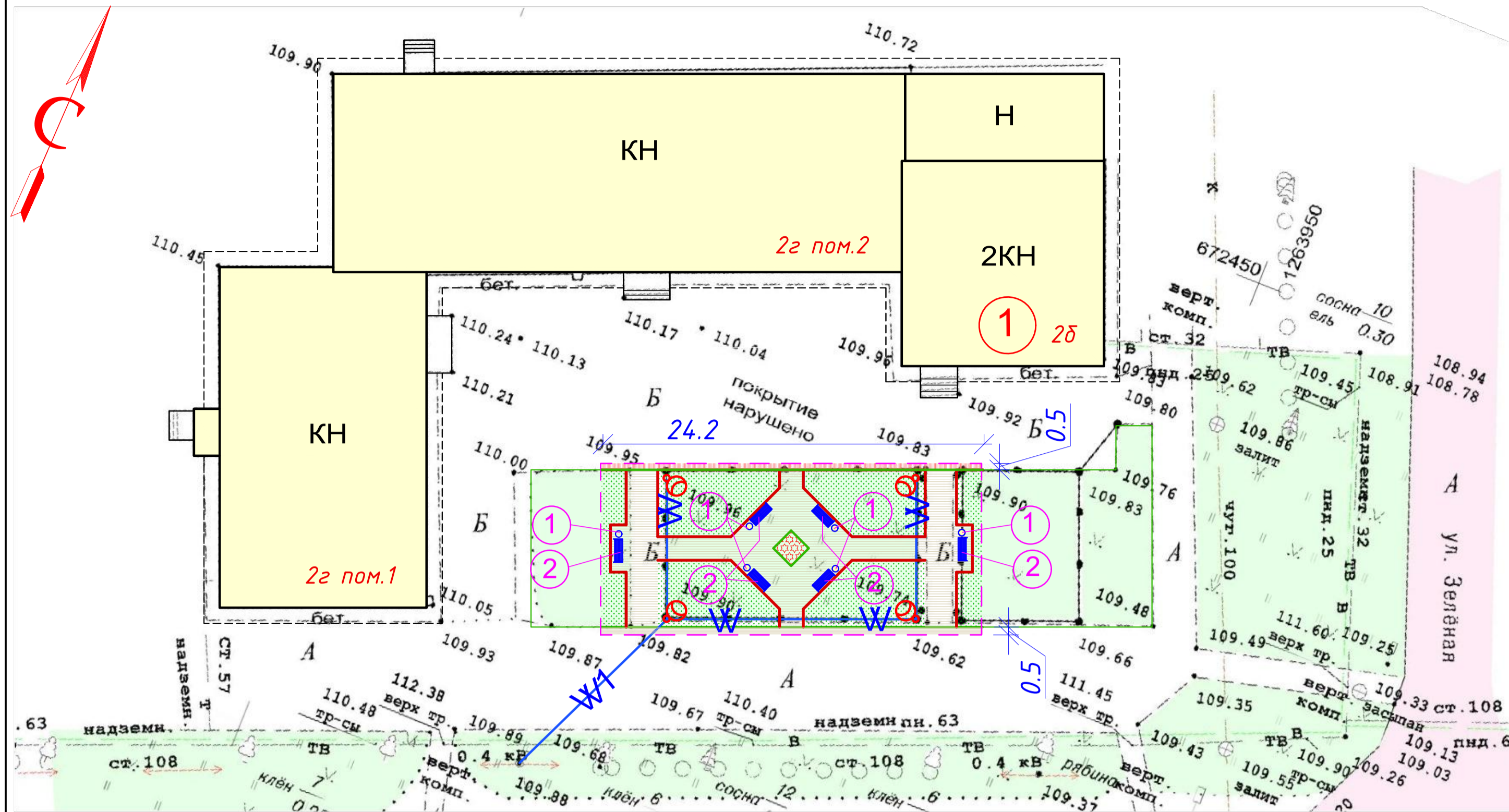


1. Размеры даны в метрах.
2. Привязку проектируемых пешеходных тротуаров производить от наружной грани стен существующего общественного здания.
3. Размеры со значком \* - размер уточнить по месту.
4. В местах сопряжения пешеходного тротуара и проезда выполнить понижение бортового камня до 0.015м шириной 1.0м (пандус).

Инв. N подл.	Взам. инв. N

0049-23-ГП					
Кемеровская область-Кузбасс, Юргинский муниципальный округ, д. Талая, ул. Центральная, 2г. Благоустройство общественной территории по программе "Формирование современной городской среды на 2019-2025 годы" - "Сквер на Центральной"					
Изм.	Кол.уч.	Лист	Индок.	Подпись	Дата
Разработал	Садыкова				09.23г.
ГИП	Юрманова				
Директор	Остапенко				
Н. контр.	Трофимова				
Разбивочный план				Стадия	Лист
				Р	3
				Листов	
				000 "Юргaproект"	

# Разбивочный план М 1:500



Ведомость тротуаров, дорожек и площадок

Поз.	Наименование	Тип	Площадь покрытия, м <sup>2</sup>	Примечание
1	тротуары с асфальтобетонным покрытием БР 100.20.8 L=83,00п.м, БР 100.30.15 L=55,0п.м	2	118,00	
2	покрытие тротуара (проезжей части) - бетонное	III	12,10	

Ведомость малых архитектурных форм и переносных изделий

Поз.	Обозначение	Наименование	Кол.	Примечание
1		Урна металлическая переворачивающаяся	6	
2		Скамья, тип 6 (со спинкой и металлическими подлокотниками)	6	
		Кабель самонесущий изолированный СИП-4.4x25-0,6/1, п.м	13,0	
		Кабель силовой ВВГ 2x2.5-660, п.м	47,0	т. ч. в земле-35 п.м
		Опора уличного освещения, h=3,0м, шт.	4	
		Светильник торшерный уличного освещения, шт.	4	

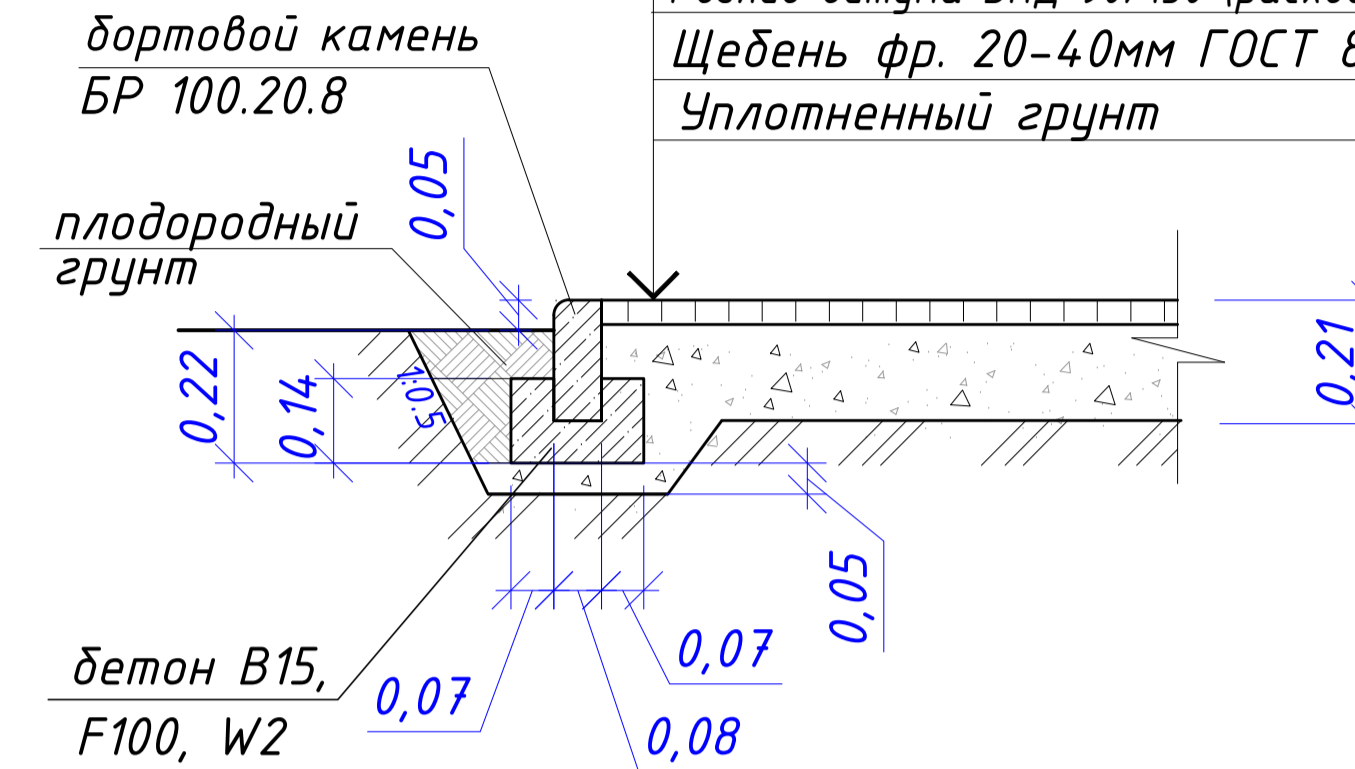
Ведомость элементов озеленения

Поз.	Наименование породы или вида насаждения	Возраст, лет	Кол., шт	Примечание
	цветник, м <sup>2</sup>	-	2,25	
	газон, м <sup>2</sup>	-	140,00	

# Конструкция дорожной одежды

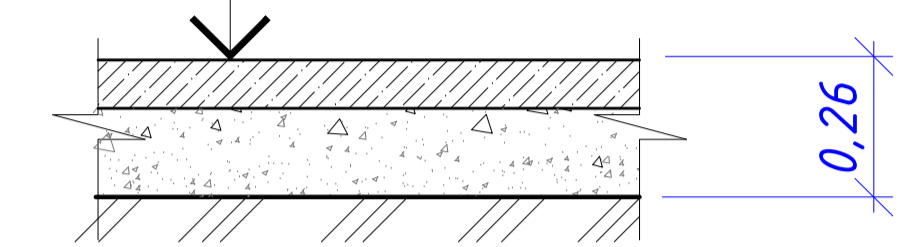
**Покрытие, тип 2**  
(тротуары)

Горячий плотный асфальтобетон тип Д марки II ГОСТ 9128-2009 - 0,05  
Розлив битума БНД 90/130 (расход-0.0008 тн/м<sup>2</sup>)  
Щебень фр. 20-40мм ГОСТ 8267-93 - 0,16  
Уплотненный грунт



**Покрытие, тип III**  
(тротуар, проезд)

Бетон В15 F50, W6 ГОСТ 8424-72 - 0,10  
Щебень фр. 20-40мм ГОСТ 8267-93 - 0,16  
Уплотненный грунт



Скамья, тип 6 (со спинкой и металлическими подлокотниками)



Урна металлическая переворачивающаяся



Условные обозначения:

- монтаж бортового камня БР 100.30.15
- монтаж бортового камня БР 100.20.8
- светильник торшерный уличного освещения, проектируемый
- проектируемая Н/В кабельная линия (воздушная), L=13,0 п.м
- проектируемая Н/В кабельная линия, L=47,0 п.м, в т.ч. (в траншее-35м)

- План озеленения выполнен на основе генерального плана в соответствии с техническими указаниями и нормами на проектирование озеленения.
- Газон обыкновенный засеивается смесью трав "Канада Грин".
- Газон устраивается с подсыпкой плодородной почвой толщиной 0,15 м, цветник - 0.2 м.

0049-23-ГП					
Кемеровская область-Кузбасс, Юргинский муниципальный округ, д. Талая, ул. Центральная, 2г. Благоустройство общественной территории по программе "Формирование современной городской среды на 2019-2025 годы" - "Сквер на Центральной"					
Изм.	Кол.уч.	Лист	Индок.	Подпись	Дата
Разработал	Садыкова				09.23г.
ГИП	Юрманова				
Директор	Остапенко				
Н. контр.	Трофимова				
План благоустройства				Стадия	Лист
				P	4
				Листов	
				000 "Юргaproект"	

Взам. инв. N

Подпись и дата

Инв. N подл.