

ООО "Юргaproект"

*Выписка из реестра членoв самoрегулируемoй oрганизации
№ ПНЦ 090072/61 от 26.11.2020 г.*

*Кемеровская oбласть-Кузбасс,
Юргинский муниципальный oкруг*

*Благоустройство oбществeнных территoрий
по программе "Формирование сoвременнoй гoродскoй среды
Юргинскoгo муниципальнoгo oкруга на 2019-2024 гoды"*

*Рабочая документация
Генеральный план*

0055-20-ГП

Директор

Главный инженер проекта



E.V. Остапенко

E.Z. Юрманова

2020 г.

Ведомость чертежей раздела ГП

Лист	Наименование	Примечание
1	Общие данные	
2	Разбивочный план	
3	План благоустройства и озеленения	
4	План расположения малых архитектурных форм. Баланс участка	
5	Металлическое ограждение территории	
6	Дорожные покрытия	
7	Малые архитектурные формы и оборудование для площадок	

Ведомость разделов и подразделов проектной документации

Обозначение	Наименование	Примечание
0055-20-ГП	Генеральный план	

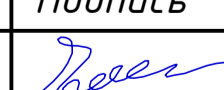


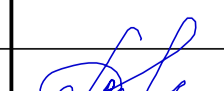
Ведомость ссылочных и прилагаемых документов

Обозначение	Наименование	Примечание
	<u>Ссылочные документы</u>	
СНиП 2.07.01-89* СП 42.13330.2016	Градостроительство. Планировка и застройка городских и сельских поселений.	
ГОСТ 21.508-93	Правила выполнения рабочей документации генеральных планов предприятий, сооружений и жилищно-гражданских объектов.	
ГОСТ 9128-2009	Смеси асфальтобетонные дорожные, аэродромные и асфальтобетон. Технические условия	
ГОСТ 8267-93	Щебень и гравий из плотных горных пород для строительных работ. Технические условия	
ГОСТ 6665-91	Камни бетонные и железобетонные бортовые. Технические условия	

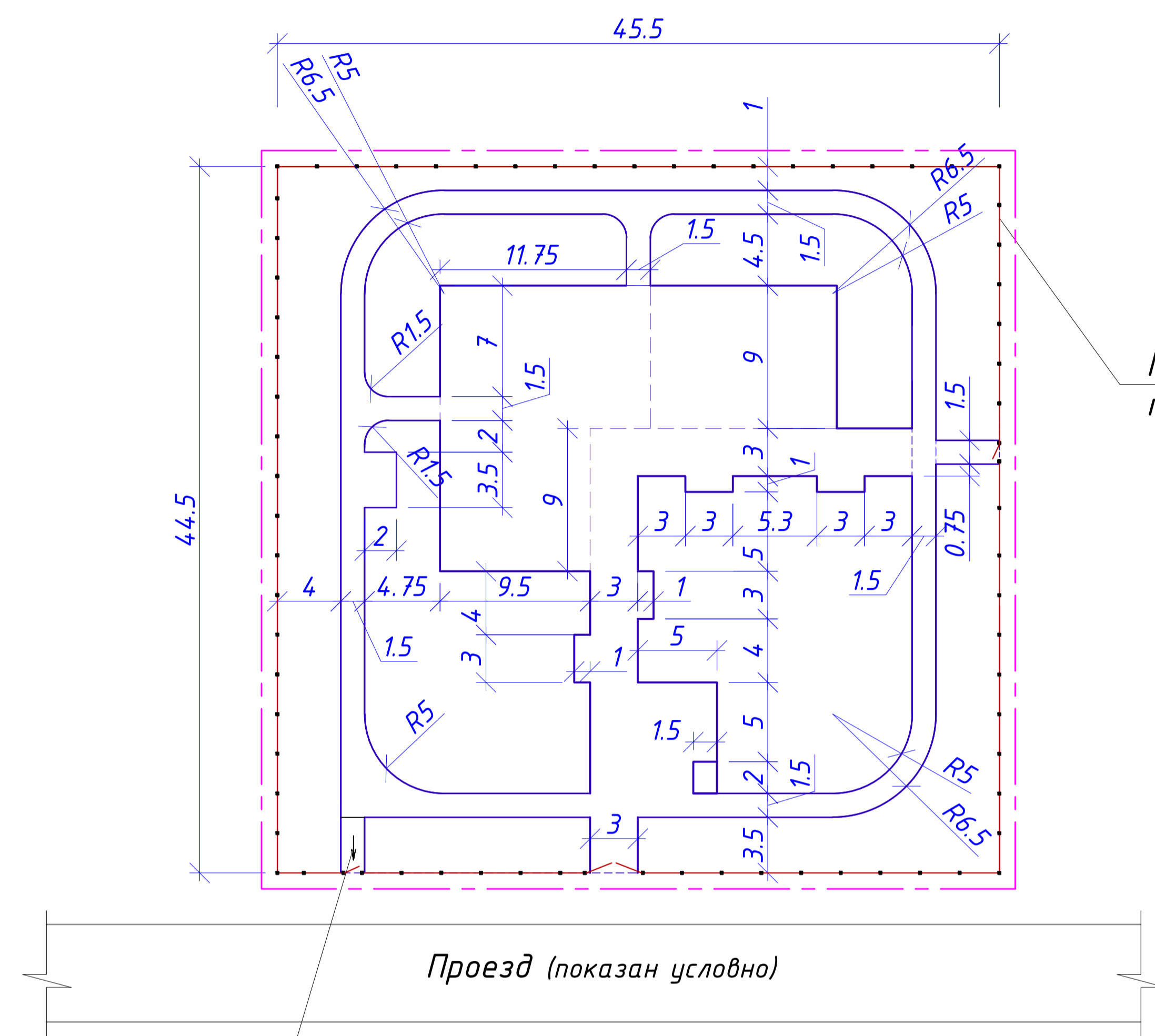
Рабочая документация разработана в соответствии с действующими нормами, правилами, инструкциями и гос. стандартами.

Главный инженер проекта  /Е.З. Юрманова/

- Рабочая документация разработана на основании:
 - письма-заказа № 939 от 02.12.2020 г.;
 - задания на проектирование.
- При производстве строительно-монтажных работ следует руководствоваться действующими нормами и правилами по технике безопасности СП 49.13330.2010 "СНиП 12-03-2001 Безопасность труда в строительстве. Часть 1. Общие требования" и инструкцией по охране труда при производстве земляных работ.
- Утилизация строительного мусора и твердых бытовых отходов со строительной площадки осуществляется по мере накопления, вывозятся в специально отведённые места для утилизации.

Изм.	Кол.уч.	Лист	Индок.	Подпись	Дата				
					2020г.	0055-20-ГП			
Кемеровская область-Кузбасс, Юргинский муниципальный округ									
ГИП		Юрманова				Благоустройство общественных территорий по программе "Формирование современной городской среды Юргинского муниципального округа на 2019-2024 годы"	Стадия	Лист	Листов
Директор		Остапенко					Р	1	7
Архитектор		Садыкова			03.12.	Общие данные	ООО "Юргзапроект"		
Н. контр.		Трофимова							

M 1:500



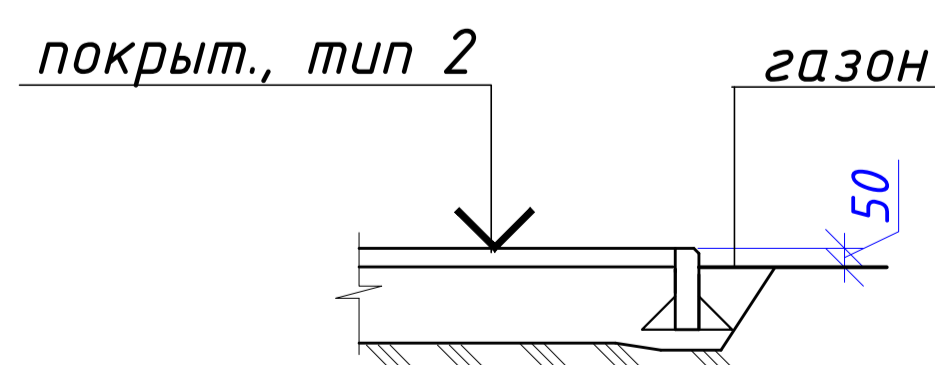
Металлическое ограждение территории см. л. ГП-5

Условные обозначения:

- металлическое ограждение Grand Line по границе земельного участка
- граница благоустройства

Устройство пандуса с уклоном $i=1:12$

ДЕТАЛЬ СОПРЯЖЕНИЯ БОРТОВОГО КАМНЯ ПЕШЕХОДНЫХ ПУТЕЙ И ГАЗОНОВ



1. Данный лист разработан на основании задания на проектирование.
2. Перед началом земляных работ вызвать представителей служб по эксплуатации инженерных коммуникаций и согласовать с ними производство работ, обеспечивающих сохранение коммуникаций и соблюдение правил по технике безопасности.
2. Все размеры даны в метрах.
3. Привязку проектируемых пешеходных дорожек, площадок производить от наружных граней проектируемого металлического ограждения
4. Вывоз мусора производится в места согласованные с местной администрацией
5. Наружные сети условно не показаны.
6. Земляные работы по площадке:
 - разработка грунта 2 группы в отвал - 221.0 м³;
 - разработка грунта 2 группы с перемещением до 10 м - 221.0 м³;
 - планировка площадки благоустройства - 2025.0 м²

Инв. N подл.	
Подпись и дата	
Взам. инв. N	

					2020г.	0055-20-ГП			
						Кемеровская область-Кузбасс, Юргинский муниципальный округ			
Изм.	Кол.уч.	Лист	Индок.	Подпись	Дата	Благоустройство общественных территорий по программе "Формирование современной городской среды Юргинского муниципального округа на 2019-2024 годы"	Стадия	Лист	Листов
ГПИ		Юрманова		<i>Юрманова</i>			P	2	
Директор		Остапенко		<i>Остапенко</i>					
Архитектор		Садыкова		<i>Садыкова</i>	03.12.				
Н. контр.		Трофимова		<i>Трофимова</i>		Разбивочный план	ООО "Юрганпроект"		

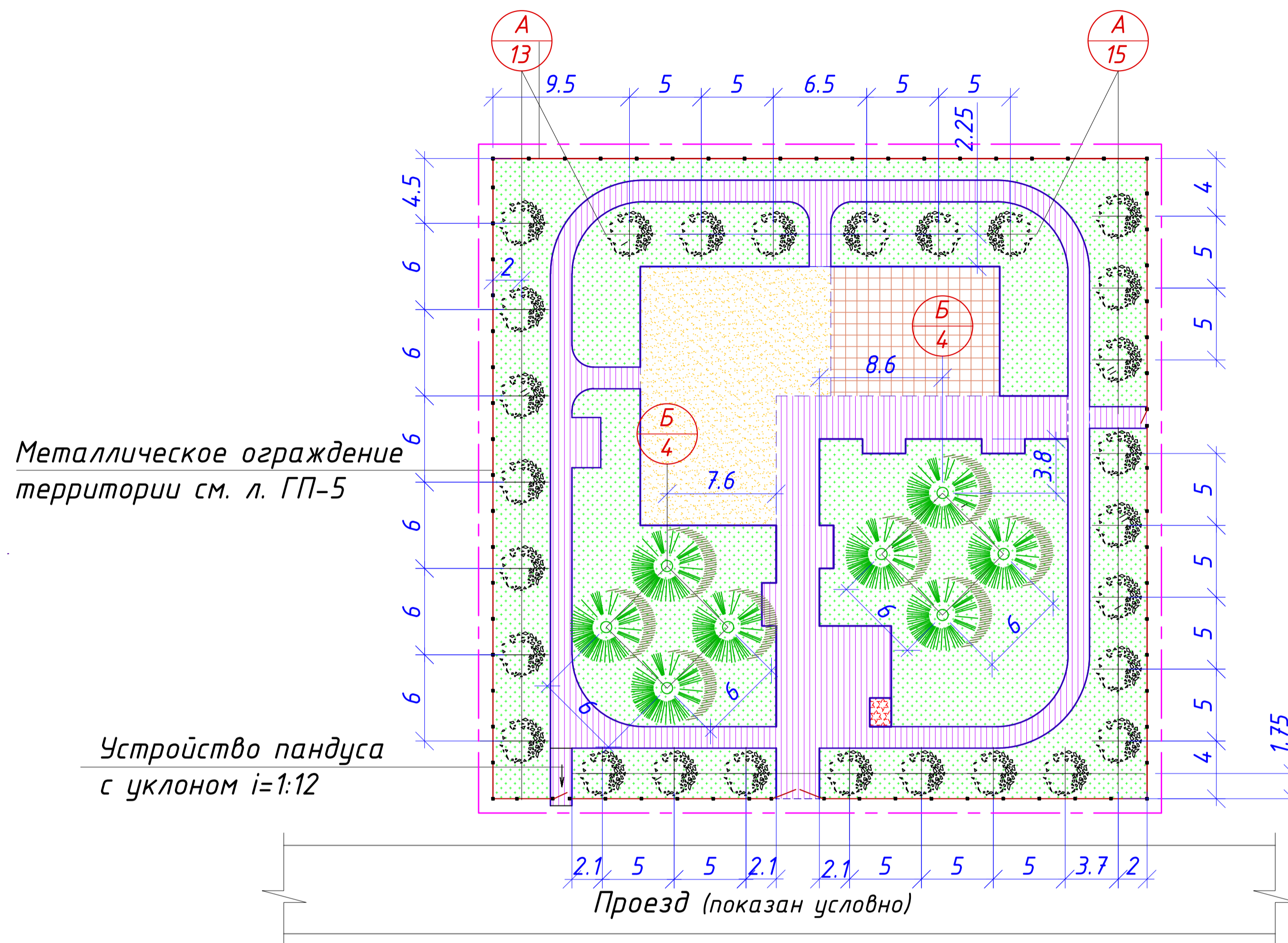
Ведомость тротуаров, дорожек и площадок

Поз.	Наименование	Тип	Площадь покрытия, м ²	Примечание
1	Тротуары с асфальтобетонным покрытием бортовой камень БР50.20.8 L=400.0 п.м, БР100.30.15 L=7.0 п.м	2	426.00	
2	Детская площадка с песчаным покрытием бортовой камень БР 50.20.8, L=60.0 п.м	3	203.00	
3	Спортивная площадка - плитка из резиновой крошки	4	108.00	ООО "Аверсид" г. Кемерово

Ведомость элементов озеленения

Поз.	Наименование породы или вида насаждения	Возраст, лет	Кол., шт	Примечание
А	Рябина обыкновенная,	8	28	размер кома 0.8x0.8x0.5
Б	Сосна обыкновенная,	10	4	размер кома 0.8x0.8x0.5
	цветник, м ²	—	3.00	однолетних - 80 % многолетних - 20 %
	газон, м ²	—	1285.00	

М 1:500



Условные обозначения:

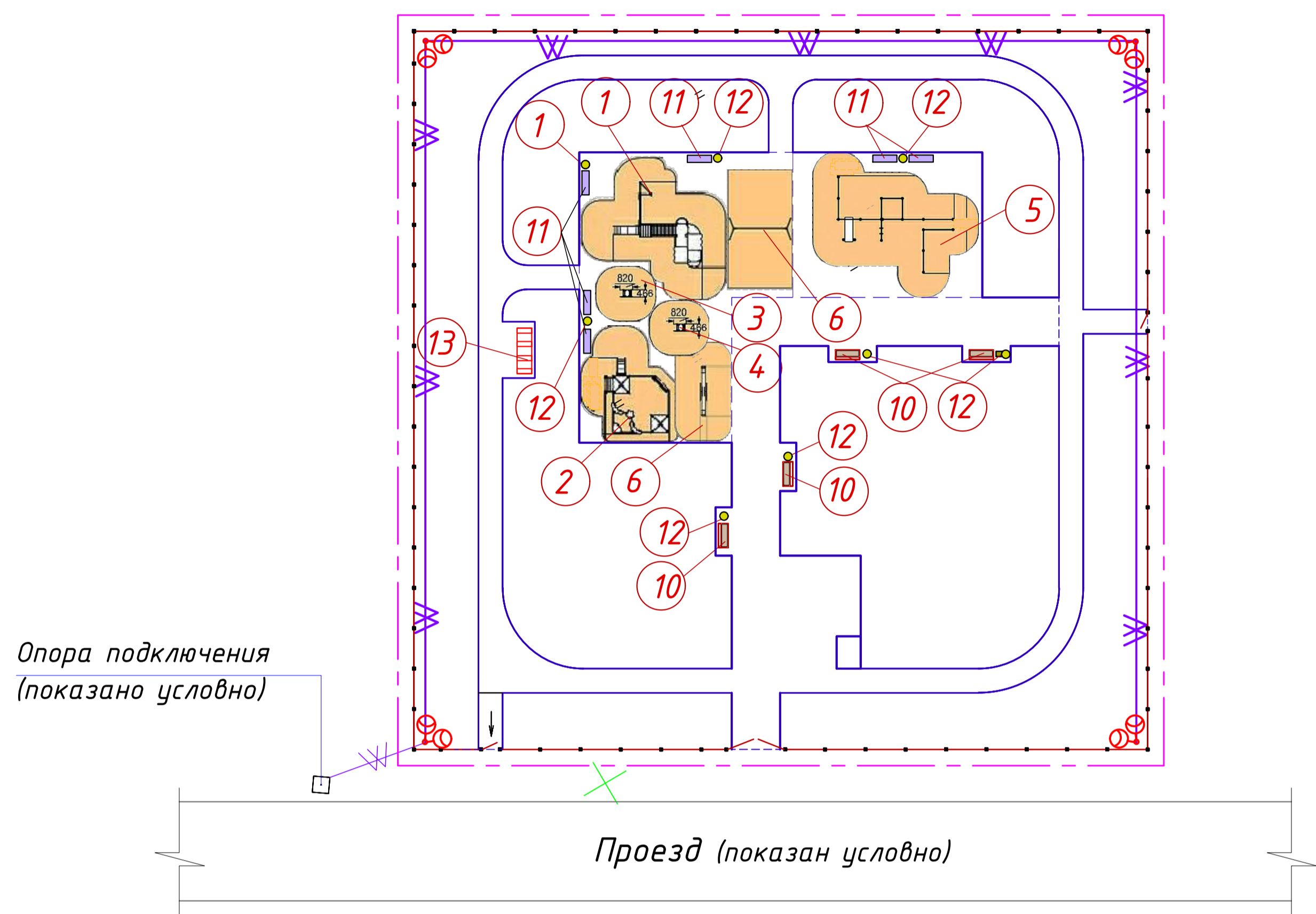
	- тротуары с асфальтобетонным покрытием, тип 2		- устройство газонов
	- детская площадка с песчаным покрытием, тип 3		- металлическое ограждение Grand Line по границе земельного участка
	- спортивная площадка, покрытие - плитка из резиновой крошки, тип 4		- граница благоустройства

1. Размеры даны в метрах.
2. Горизонтальную разбивку по озеленению и благоустройству вести от проектируемых площадок, запроектируемой ограды
3. Работы по благоустройству и озеленению проводить после устройства тротуаров и площадок.
4. Уход за растениями выполнять по 2 климатическому району.
5. Работы по озеленению выполнить общественными организациями (на общественных началах).
6. Газон засеять травами устойчивыми к частым скашиваниям и вытаптыванию.
7. Газон устраивается с подсыпкой плодородной почвой толщиной 0,15м.

Изм.	Кол.уч.	Лист	Индок.	Подпись	Дата	0055-20-ГП			
					2020г.	Кемеровская область-Кузбасс, Юргинский муниципальный округ			
ГИП	Юрманова					Благоустройство общественных территорий по программе "Формирование современной городской среды Юргинского муниципального округа на 2019-2024 годы"	Стадия	Лист	Листов
Директор	Остапенко						Р	3	
Архитектор	Садыкова			03.12.		План благоустройства и озеленения	ООО "Юргaproект"		
Н. контр.	Трофимова								

Ведомость малых архитектурных форм и переносных изделий

M 1:500



Баланс участка

п/п	Наименование	в границах уч-ка сквера	
		м ²	%
1	Площадь участка	2025.00	100
2	Площадь застройки	-	-
3	Площадь твердого покрытия (проектир.)	737.00	36.40
4	Площадь озеленения (проектир.)	1288.00	63.60

Условные обозначения:

- опора наружного освещения, проектируемая
- Н/В кабельная линия, проектируемая L=146.0 п.м
- металлическое ограждение Grand Line по границе земельного участка
- граница благоустройства

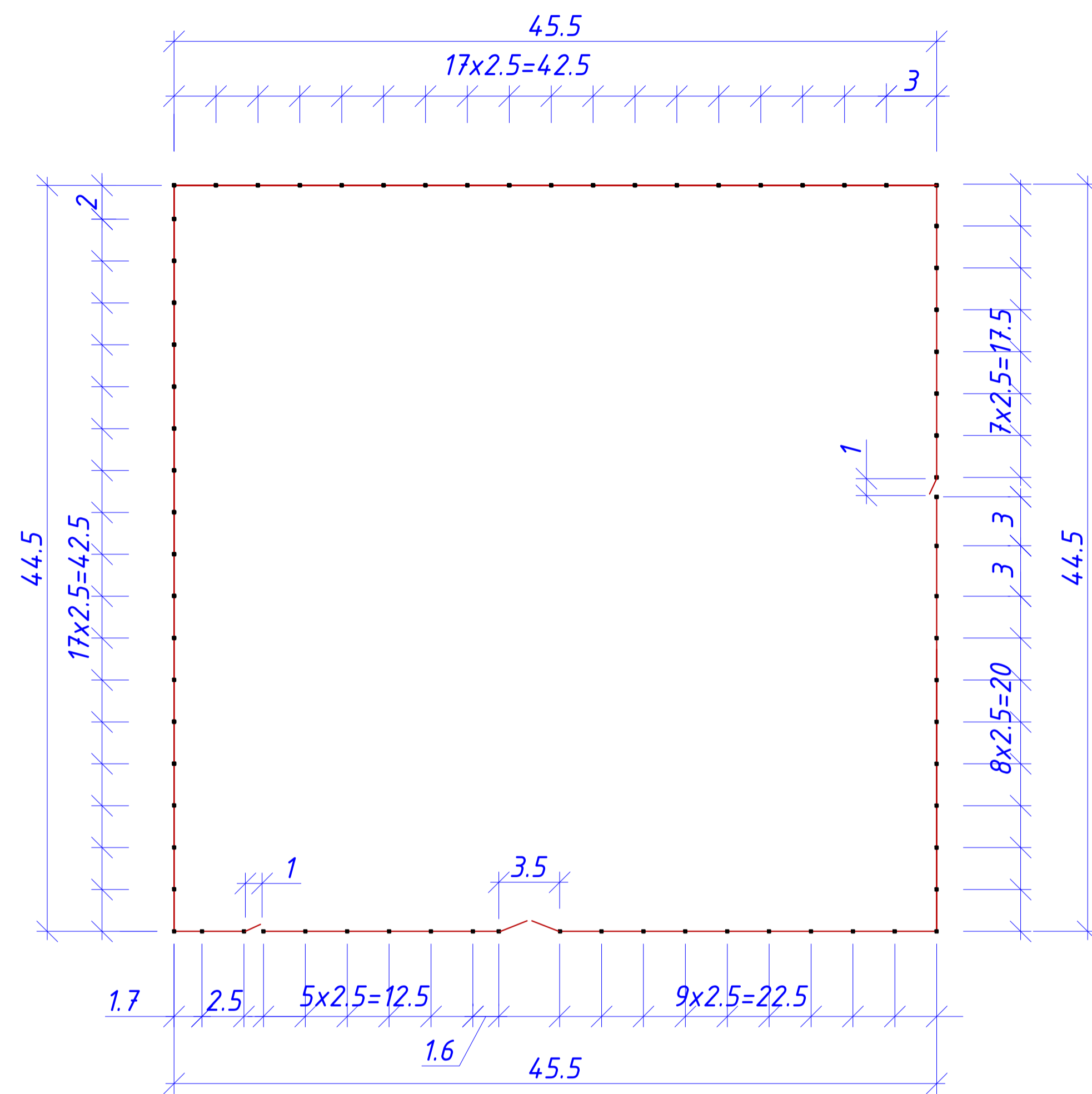
Поз.	Обозначение	Наименование	Кол.	Примечание
1		Детский игровой комплекс "Беседка с башней"	1	
2		Песочный дворик с горкой	1	
3		Качалки пружинные "Дельфин"	1	
4		Качалки пружинные "Лягушонок"	1	
5		Спортивный комплекс шестигранный с 2 шведскими стенками, альпийской стенкой, сеткой с рукоходом с 6 парами колец	1	
6		Качели двухпролетные на металлических стойках с гибкой подвеской	1	
7		Качалка-балансир тип "Б"	1	
8		Диван на металлических ножках с подлокотниками	4	
9		Скамья на опорах из металлических труб с сиденьем из влагостойкой фанеры	6	
10		Урна У-11, переворачивающаяся круглая, из стального листа на ножках	8	
11		Стойка велосипедная оцинкованная 2713	1	
12		- Опора наружного освещения ОГК-8.0	4	
		- светильник LED-100	8	

1. Размеры даны в метрах.
2. Размещение оборудования на площадке производить согласно масштабу чертежа.
3. Основания металлоконструкций всех элементов спортивной площадки бетонируются
4. Данный лист смотреть с листом ГП-7.

					2020г.	0055-20-ГП			
					Кемеровская область-Кузбасс, Юргинский муниципальный округ				
Изм.	Кол.уч.	Лист	Идок.	Подпись	Дата	Благоустройство общественных территорий по программе "Формирование современной городской среды Юргинского муниципального округа на 2019-2024 годы"			
ГИП		Юрманова				Стадия	Лист	Листов	
Директор		Остапенко				P	4		
Архитектор		Садыкова			03.12.	План расположения малых архитектурных форм Баланс участка			
Н. контр.		Трофимова				ООО "Юрганпроект"			

Взам. инв. N
Подпись и дата
Инв. N подл.

Металлическое ограждение



Спецификация на ограждение территории

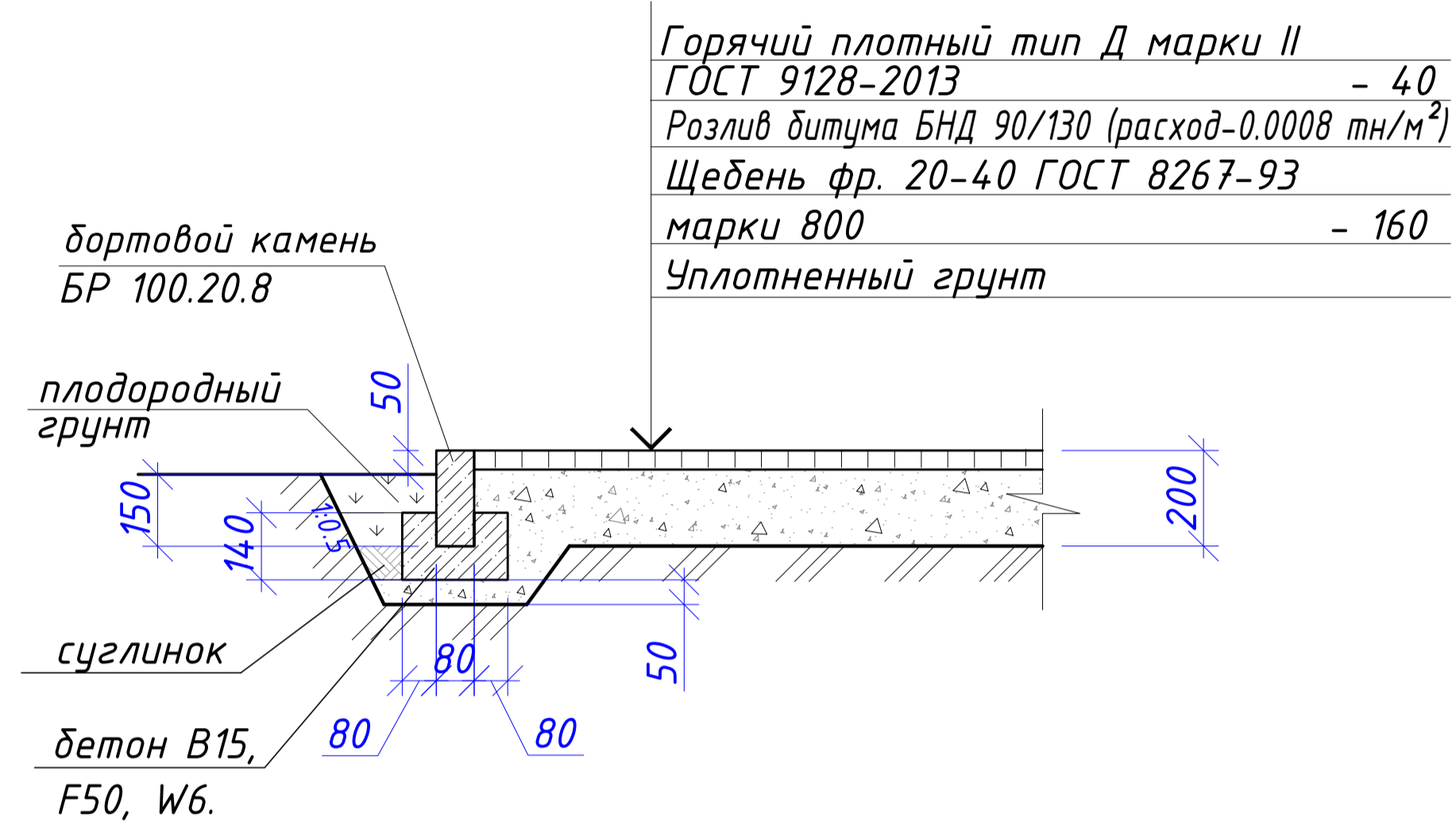
Поз.	Обозначение	Наименование	Кол.	Примечание
Металлическое ограждение Grand Line L _{огр.} =186.0 п.м				
1		Ворота MEDIUM 3.5x1.43мH оцинкованный с полимерным покрытием цвет RAL 6005 (зеленый)	1	
2	ТУ-9693-011-75483238-2012	Калитка MEDIUM 1.0x1.43мH оцинкованная с полимерным покрытием цвет RAL 6005 (зеленый)	2	
3		Панель MEDIUM оцинкованная с полимерным покрытием 2.5x1.43мH, цвет RAL 6005 (зеленый)	70	
4		Панель MEDIUM оцинкованная с полимерным покрытием 3.0x1.43мH, цвет RAL 6005 (зеленый)	3	
5		Столб 62x55x1,4x1900 мм, оцинкованный с полимерным покрытием цвет RAL 6005 (зеленый)	73	
		бетон В7.5 - 6.34 м ³		

1. Данный лист смотреть совместно с листом ГП-2.
2. Перед заказом ограждения, необходимо произвести контрольные замеры

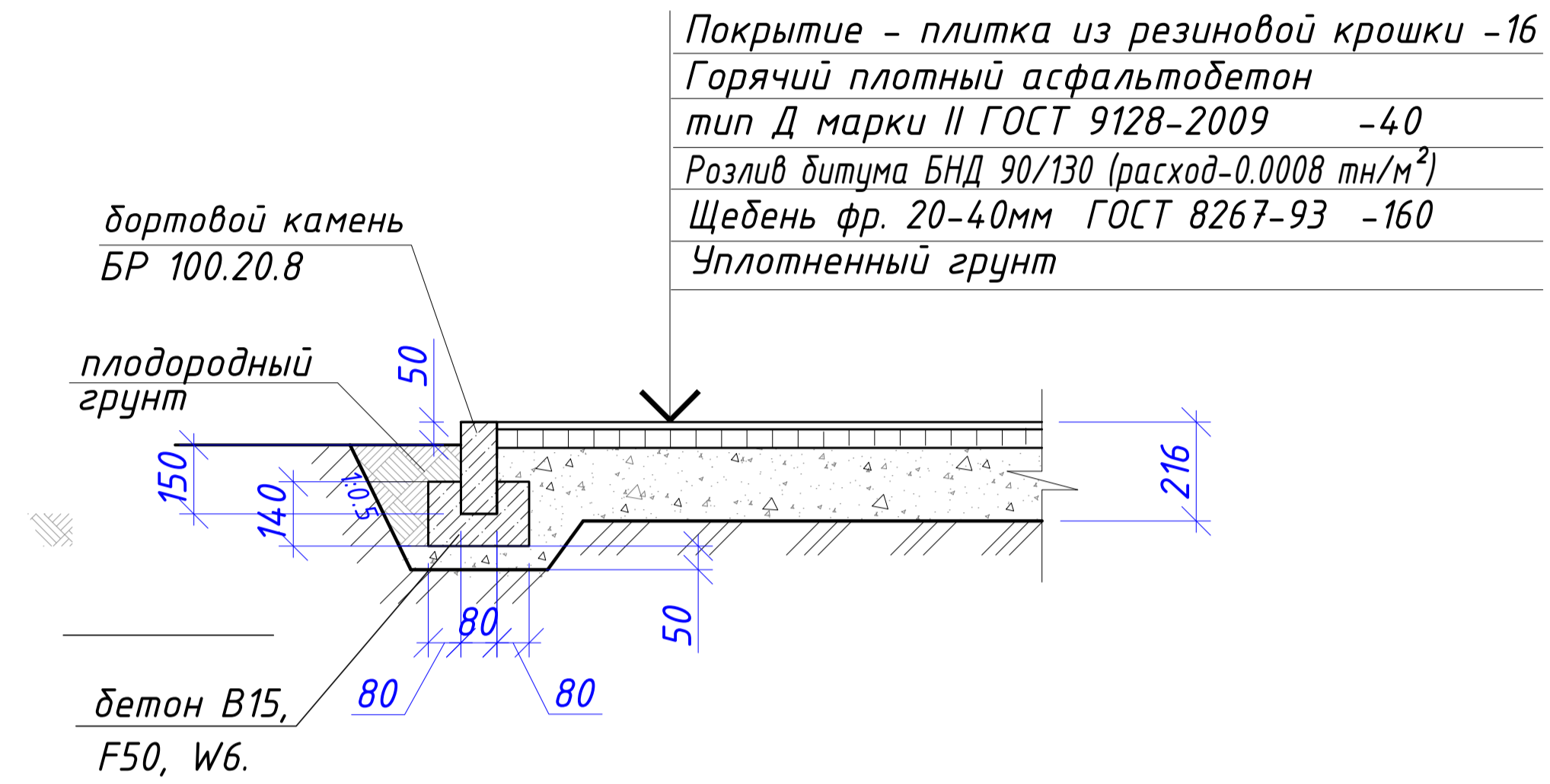
Инв. N подл.	
Подпись и дата	
Взам. инв. N	

					2020г.	0055-20-ГП			
						Кемеровская область-Кузбасс, Юргинский муниципальный округ			
Изм.	Кол.уч.	Лист	Индок.	Подпись	Дата				
				ГИП Юрманова					
				Директор Остапенко					
				Архитектор Садыкова	03.12.				
				Н. контр. Трофимова					
						Металлическое ограждение территории	Р	5	Листов
						ООО "Юргaproект"			

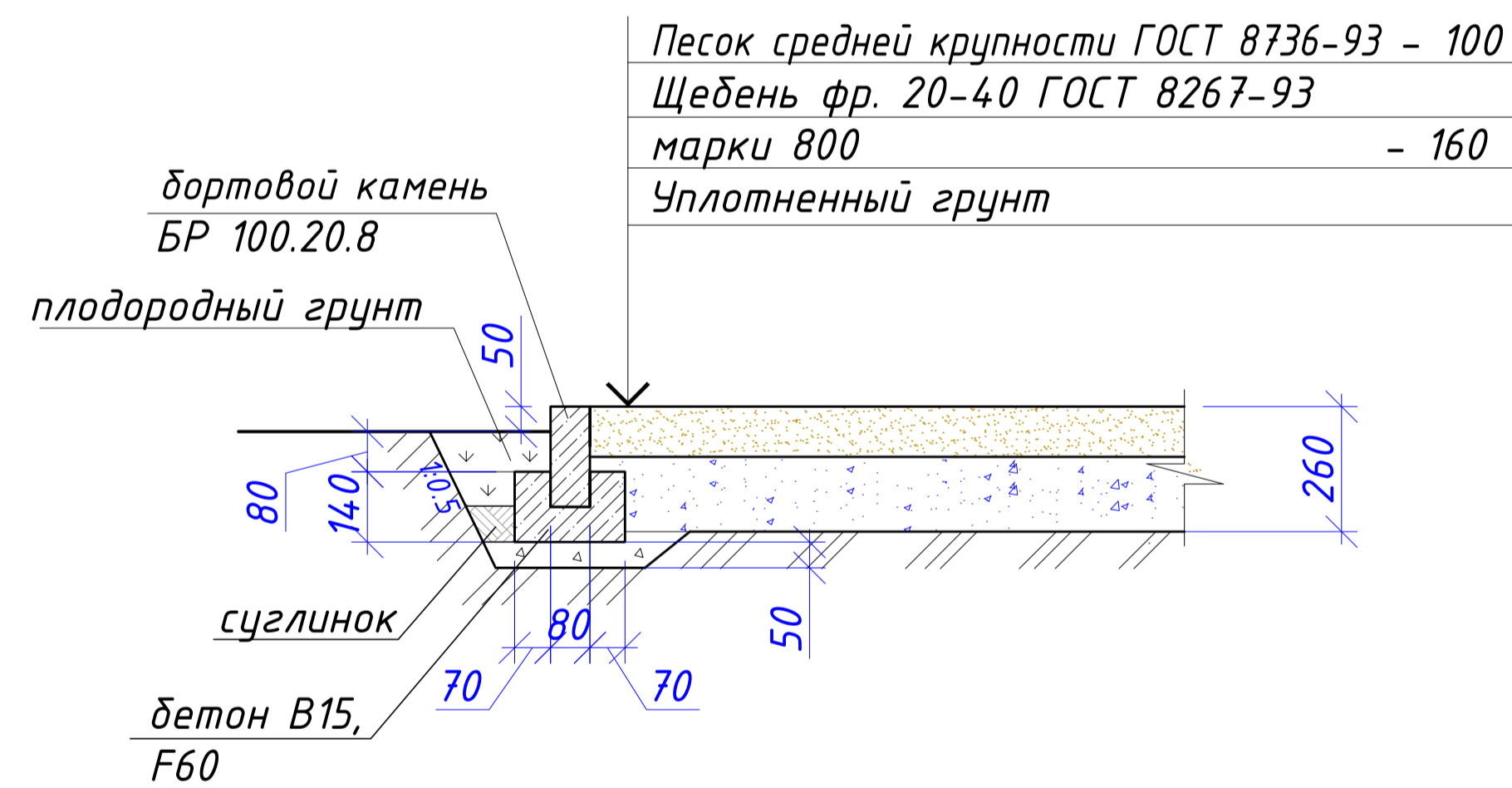
Покрытие, тип 2



Площадка, тип 4



Площадка, тип 3

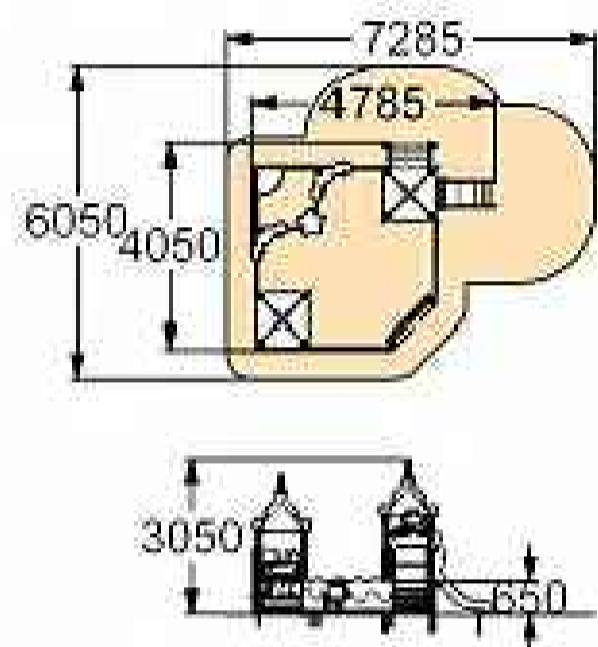


1. Данный лист смотреть совместно с листом ГП-3.

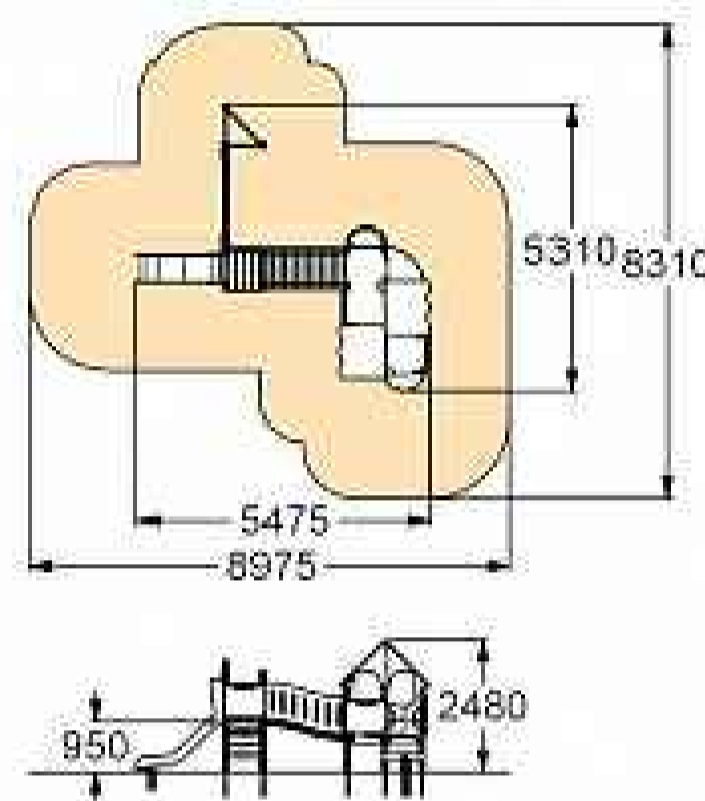
Инв. N подл.	Взам. инв. N
Подпись и дата	

					2020г.	0055-20-ГП		
						Кемеровская область-Кузбасс, Юргинский муниципальный округ		
Изм.	Кол.уч.	Лист	Индок.	Подпись	Дата	Стадия	Лист	Листов
				ГИП Юрманова		Р	6	
				Директор Остапенко				
				Архитектор Садыкова	03.12.	Дорожные покрытия		ООО "Юргaproект"
				Н. контр. Трофимова				

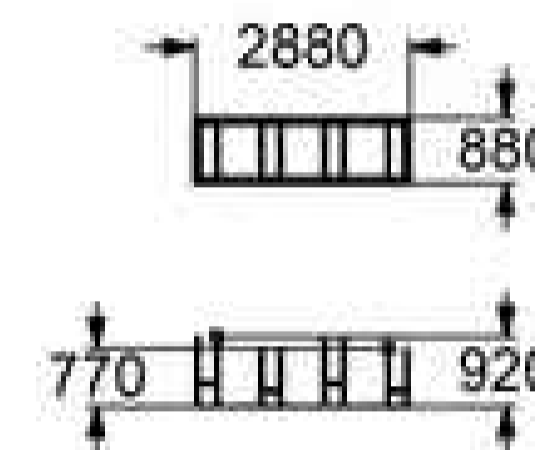
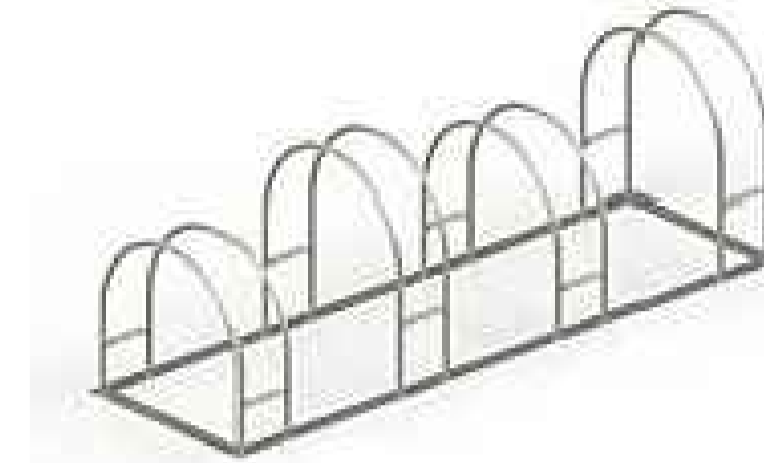
Песочный дворик с горкой



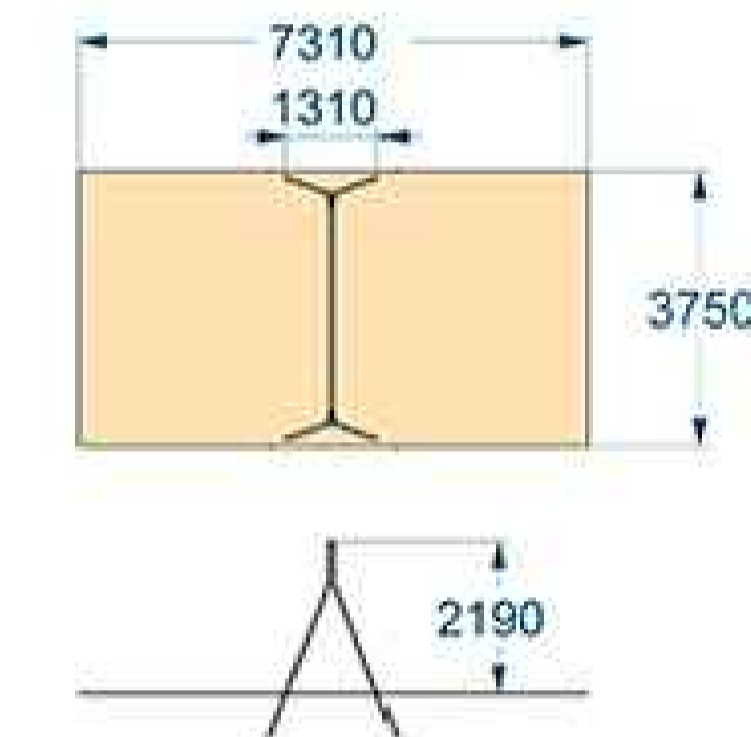
Детский игровой комплекс "Беседка с башней"



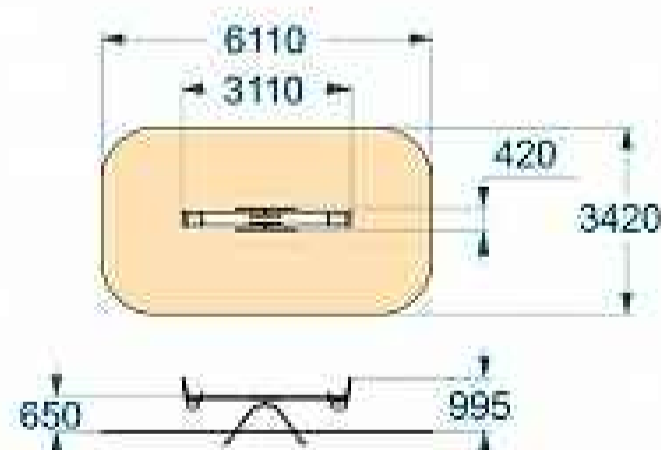
Стойка велосипедная оцинкованная 2713



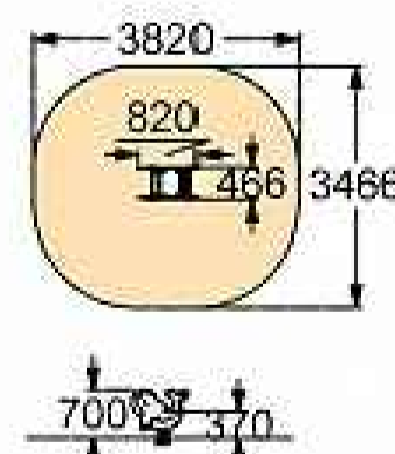
Качели двухпролетные на металлических стойках с гибкой подвеской



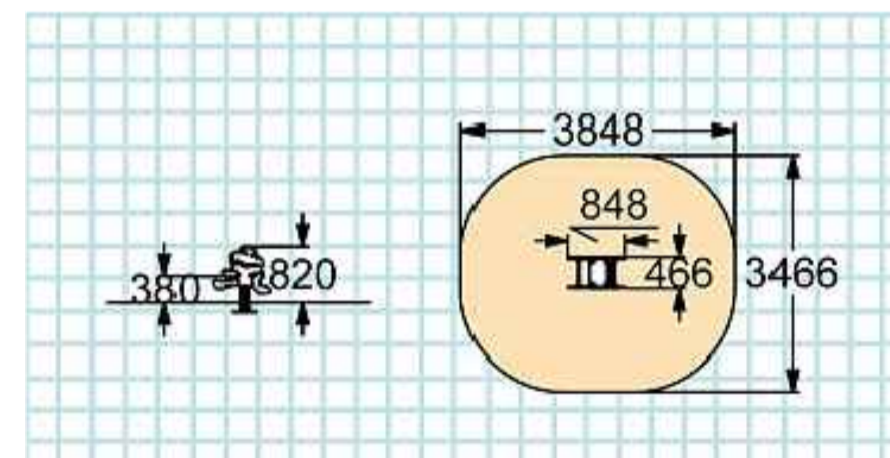
Качалка-балансир тип "Б"



Качалки пружинные "Дельфин"



Качалки пружинные "Лягушонок"



Диван на металлических ножках с подлокотниками



Скамья на опорах из металлических труб с сиденьем из влагостойкой фанеры



Урна У-11, переворачивающаяся круглая, из стального листа на ножках



1. Данный лист рассматривать совместно с листом ГП-4.
2. Размещение оборудования на площадках производить согласно масштабу чертежа.
3. Основания металлоконструкций всех элементов спортивной и детской площадок бетонруются.
4. Установленное на площадках оборудование должно соответствовать возрастной категории площадок, и всем требованиям следующих стандартов: ГОСТ Р 52167-2012, ГОСТ Р 52168-2012, ГОСТ Р 52169-2012, ГОСТ Р 52299-2004, ГОСТ Р 52300-2004, ГОСТ Р 52301-2004, ГОСТ Р ЕН 1177-2006, ГОСТ Р 53102-2008, ГОСТ Р 54415-2011, ГОСТ Р 54847-2011.
5. При дополнении или изменении состава оборудования, принимаемое должно соответствовать всем вышеперечисленным стандартам и иметь паспорт соответствия по ГОСТ 2.601, а также, при его установке должна учитываться зона безопасности для данного оборудования в соответствии с ГОСТ Р 52169-2012.

					2020г.	0055-20-ГП				
						Кемеровская область-Кузбасс, Юргинский муниципальный округ				
Изм.	Кол.уч.	Лист	Индок.	Подпись	Дата	Благоустройство общественных территорий по программе "Формирование современной городской среды Юргинского муниципального округа на 2019-2024 годы"	Стадия	Лист	Листов	
							П	7		
Гип				Юрманова			Малые архитектурные формы и оборудование для площадок	ООО "Юргaproект"		
Директор				Остапенко						
Архитектор				Садыкова	03.12.					
Н. контр.				Трофимова						